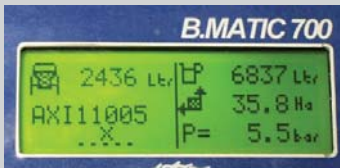


L'ultimissima generazione di computer che applica la più moderna tecnologia hardware CAN BUS: sistema di cablaggi semplificato, 25 schermate di programmazione, gestione di un numero elevato di utenze e/o servizi.

La toute dernière génération d'ordinateurs qui adopte la technologie hardware CAN BUS la plus moderne : système de câblages simplifié, 25 pages écran de programmation, gestion d'un grand nombre d'utilisations et/ou de services.

La última generación de ordenadores que aplica la más moderna tecnología hardware CAN BUS: sistema de cableado simplificado, 25 pantallas de programación, gestión de un elevado número de usuarios y/o servicios.

ESEMPLI DI SCHERMATE
EXEMPLES D'AFFICHAGES
EJEMPLOS DE PANTALLAS



n. 2 Schermate di lavoro che visualizzano: dimensioni goccia, liquido rimanente, sezioni aperte, bar, l/min, velocità, l/ha,

2 Ecrans de travail qui affichent : dimensions de la goutte, liquide restant, sections ouvertes, bars, l/min, vitesse, l/ha,

n. 2 Pantallas de trabajo que muestran: dimensiones gota, líquido restante, secciones abiertas, bar, l/min, velocidad, l/ha,



Schermata selezione ugello

Écran de sélection de la buse

Pantalla selección boquilla



Schermata di memorizzazione lotti trattati

Écran de mémorisation des lots traités

Pantalla de memorización lotes tratados



Schermata di simulazione

Écran de simulation

Pantalla de simulación

1 Possibilità di comandare fino a 9 sezioni di barra oppure 7 sezioni e 2 tracciatore

Possibilité de commander jusqu'à 9 sections de rampe ou 7 sections et 2 traceurs à mousse

Posibilidad de controlar hasta 9 secciones de barra o 7 secciones y 2 marcadores de espuma.

2 Possibilità di selezionare molteplici tipologie di ugelli oltre a quelli ISO

Possibilité de sélectionner de nombreux types de buses en plus de celles ISO

Posibilidad de seleccionar muchos tipos de boquillas además que aquellas ISO.

3 Possibilità di memorizzare i parametri impostati classificandoli con un nome

Possibilité de mémoriser les paramètres programmés en les classant sous un nom

Posibilidad de memorizar los parámetros impostados clasificándolos con un nombre.

4 Possibilità di collegare il computer a un sistema GPS, tramite porta RS232

Possibilité de raccorder l'ordinateur à un système GPS, à travers la grille RS232

Posibilidad de conectar el ordenador con un sistema GPS a través de una puerta RS232.

5 Test di auto diagnosi
Test d'autodiagnostic
Prueba de autodiagnosis.



6 Sistema All-On-Off (chiusura simultanea della valvola generale e delle valvole di sezione)

Système All-On-Off (fermeture simultanée de la vanne générale et des vannes de section)

Sistema de All-On-Off (cierre simultáneo de la válvula general y de las válvulas de sección).

7 Indicazioni del liquido residuo presente nella cisterna e superficie che si può ancora trattare

Indications du liquide résiduel contenu dans la cuve et surface que l'on peut encore traiter

Indicación del líquido residual en la cisterna y área que aun se puede tratar.

8 Allarmi visivi e acustici per errori di funzionamento e di programmazione

Alarmes optiques et sonores pour les erreurs de fonctionnement et de programmation

Alarmas visivas y acústicas para errores de funcionamiento y de programación.

9 Connettore di dimensioni ridotte che facilita le operazioni di connessione.

Connecteur de dimensions réduites qui facilite les opérations de connexion.

Conector de dimensiones reducidas que facilita las operaciones de conexión.

10 Kit di aggiornamento del software, ricerca guasti a mezzo collegamento PC

Kit de mise à jour du logiciel, recherche des défauts par connexion au PC

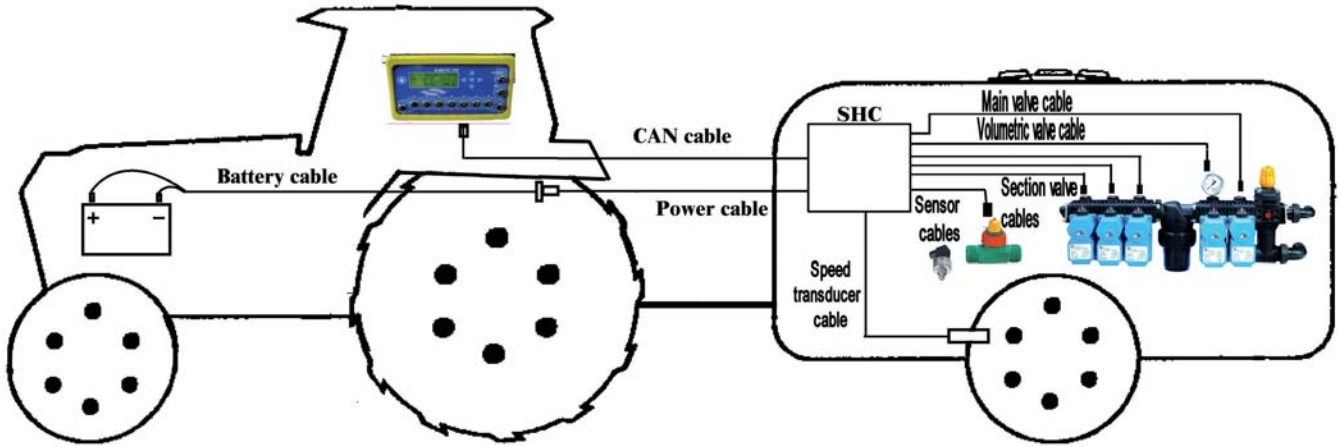
Kit de actualización del software, búsqueda averías a través de conexión al ordenador.

... E TANTI ALTRI ...
... ET BEAUCOUP D'AUTRES...
...Y MÁS...

VERSIONE TRAINATA - VERSION TRAIÑÉE - VERSIÓN DE ARRASTRE

	Ref.
--	------

Press version	82.8169.97.3
Flow version	82.8170.97.3
Cable kit	82.8184.00.2



VERSIONE PORTATA - VERSION PORTÉE - VERSIÓN SUSPENDIDA

	Ref.
--	------

Press version	82.8171.97.3
Flow version	82.8172.97.3
Cable kit	82.8185.00.2

