

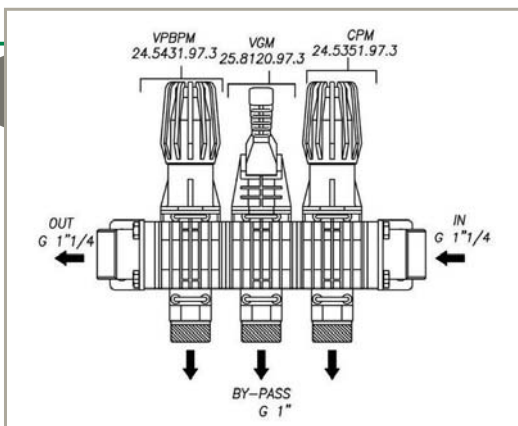
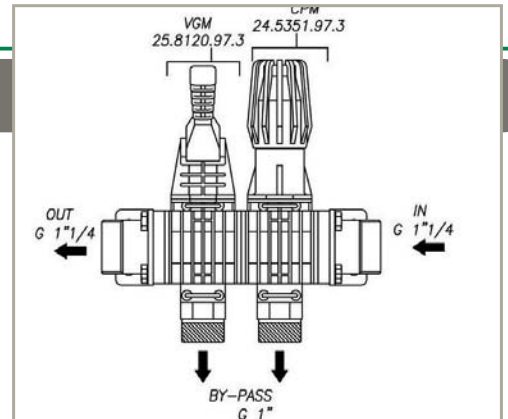
Serie di gruppi di regolazione disponibili in diverse configurazioni per permettere un allestimento personalizzato della propria macchina.
 Série de groupes de réglage disponibles en configurations différentes pour permettre une installation personnalisée de son propre pulvérisateur.
 Serie de unidades reguladoras disponibles en diversas configuraciones para permitir un equipamiento personalizado de su máquina.



25.8145.97.3

**GRUPPO REGOLAZIONE MANUALE
 GROUPE DE RÉGLAGE MANUEL
 UNIDAD REGULADORA MANUAL**

Gruppo regolazione manuale composto da CPM e VGM
 Groupe de réglage manuel composé de CPM et VGM
 Unidad reguladora manual compuesta por CPM y VGM



**GRUPPO REGOLAZIONE MANUALE
 GROUPE DE RÉGLAGE MANUEL
 UNIDAD REGULADORA MANUAL**

Gruppo regolazione manuale composto dalla CPM, dalla VGM e dalla VPBPM.
 Groupe de réglage manuel composé de CPM, VGM et VPBPM.
 Unidad reguladora manual compuesta por la CPM, la VGM y la VPBPM.



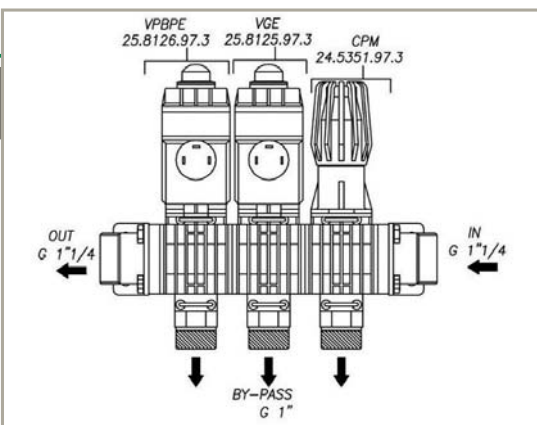
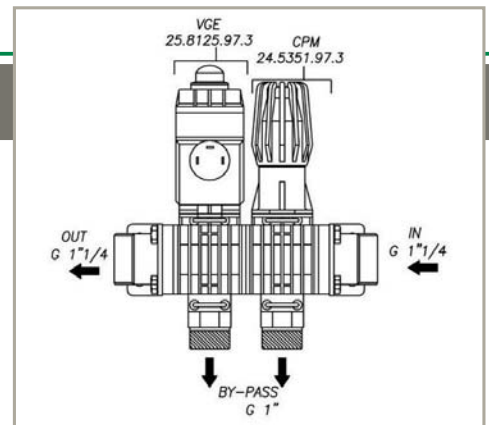
25.8139.97.3



25.8146.97.3

**GRUPPO REGOLAZIONE MOTORIZZATO
 GROUPE DE RÉGLAGE MOTORISÉ
 UNIDAD REGULADORA MOTORIZADA**

Gruppo regolazione motorizzato composto da CPM e VGE.
 Groupe de réglage motorisé composé de CPM et VGE.
 Unidad reguladora motorizada compuesta por CPM y VGE



**GRUPPO REGOLAZIONE MOTORIZZATO
 GROUPE DE RÉGLAGE MOTORISÉ
 UNIDAD REGULADORA MOTORIZADA**

Gruppo regolazione motorizzato composto da CPM, VGE e VPBPE.
 Groupe de réglage motorisé composé de CPM, VGE et VPBPE.
 Unidad reguladora motorizada compuesta por CPM, VGE y VPBPE.



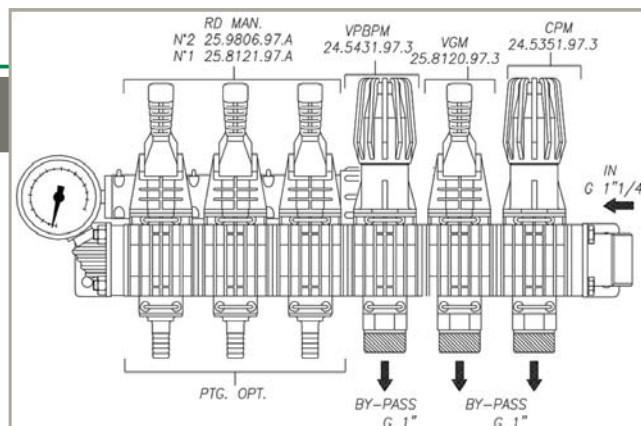
25.8140.97.3

Serie di distributori disponibili in diverse configurazioni per permettere un allestimento personalizzato della propria macchina.
Série de distributeurs disponibles en configurations différentes pour permettre une installation personnalisée de son propre pulvérisateur.
 Serie de distribuidores disponibles en configuraciones diferentes para permitir un equipamiento personalizado de su máquina.



25.8143.97.3

DISTRIBUTORE MANUALE
DISTRIBUTEUR MANUEL
DISTRIBUIDOR MANUAL

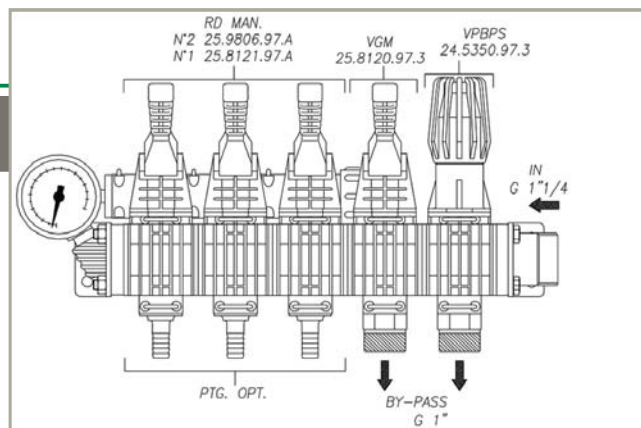


Distributore composto da CPM, VGM, VPBPM e valvole di sezione.
Distributeur composé de CPM, VGM, VPBPM et vannes de section
 Distribuidor compuesto por CPM, VGM, VPBPM y válvulas de sección.



25.8129.97.3

DISTRIBUTORE MANUALE
DISTRIBUTEUR MANUEL
DISTRIBUIDOR MANUAL

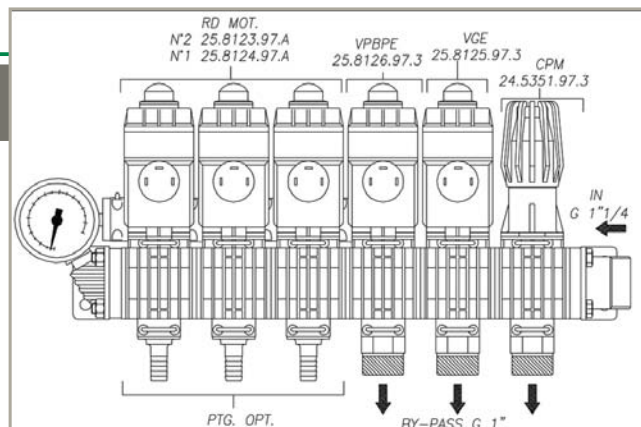


Distributore manuale composto da VPBPS, VGM e valvole di sezione.
Distributeur manuel composé de VPBPS, VGM et vannes de section.
 Distribuidor manual compuesto por VPBPS, VGM y válvulas de sección.



25.8133.97.3

DISTRIBUTORE
MOTORIZZATO
DISTRIBUTEUR
MOTRISÉ
DISTRIBUIDOR
MOTORIZADO



Distributore motorizzato composto da CPM, VGE, VPBPE e valvole di sezione.
Distributeur motorisé composé de CPM, VGE, VPBPE et vannes de section.
 Distribuidor motorizado compuesto por CPM, VGE, VPBPE y válvulas de sección.