

REGOLATORI di pressione

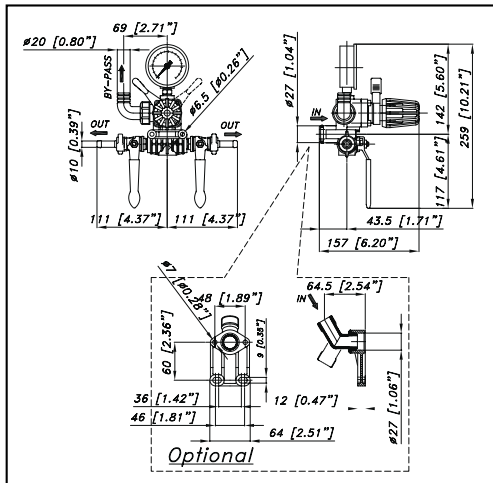
RÉGULATEURS DE PRESSION/ COMMANDES À DISTANCE - REGULADORES DE PRESIÓN/ MANDOS A DISTANCIA

KARIN (40 bar)

Corpo in poliammide rinforzato, parti interne a contatto con il liquido in acciaio inox, membrana separatrice in HPS®.

Corps en polyamide très résistant, parties en contact du liquide pompé en acier inox, membrane séparatrice en HPS®.

Cuerpo en poliamida reforzado, partes internas en contacto con el líquido realizadas en acero inox, membrana separadora de HPS®.






Fornito con: Equipé de: *Provisto con:*

Manometro in bagno di glicerina, portagomma di mandata dia. 10 mm., portagomma di by-pass dia. 20 mm.

Manomètre à bain de glycérine, porte-tuyau de refoulement dia.10 mm., porte-tuyau de by-pass dia. 20mm.

Manómetro en baño de glicerina, racor de envío diám. 10 mm., racor by-pass diám. 20 mm.



Ref.	NR. 	MAX 	MAX 
24.4001.97.3	2	50 l/min 13,2 USGPM	40 bar 580 P.S.I.

STING (15 ÷ 50 bar) e STING V (40 bar)

Corpo in poliammide rinforzato, sede e otturatore in ceramica sinterizzata, altre parti interne a contatto con il prodotto chimico in acciaio inox, membrana separatrice in HPS®.

Corps en polyamide très résistant, siège et clapet en céramique frittée, parties en contact du liquide pompé en acier inox., membrane séparatrice en HPS®.

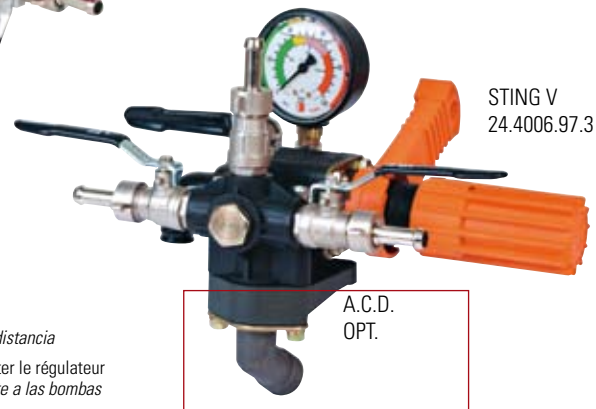
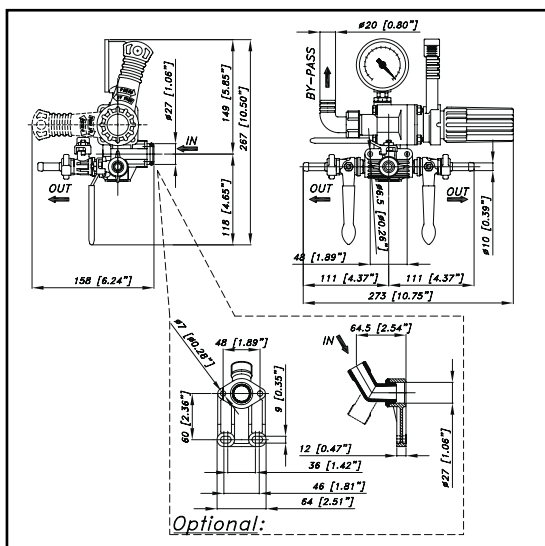
Cuerpo en poliamida reforzado, sede y obturador en cerámica sinterizada, partes internas en contacto con el líquido realizadas en acero inox., membrana separadora de HPS®.




Fornito con: Equipé de: *Provisto con:*

Manometro in bagno di glicerina, portagomma di mandata dia. 10 mm., portagomma di by-pass dia. 20 mm.

Manomètre à bain de glycérine, porte-tuyau de refoulement dia. 10 mm., porte-tuyau de by-pass dia. 20 mm.

Manómetro en baño de glicerina, racor de envío diám. 10 mm, racor by-pass diám. 20 mm.



Ref.	NR. 	MAX 	MAX 
24.4010.97.3	3	90 l/min 24 USGPM	15 bar 218 P.S.I.
24.4000.97.3	2		40 bar
24.4002.97.3	3		580 P.S.I.
24.4006.97.3	3		580 P.S.I.
24.4003.97.3	4	50 bar 725 P.S.I.	40 bar 580 P.S.I.
24.4005.97.3	2	40 bar 580 P.S.I.	

Predisposti per collegamento diretto alla pompa o a distanza

À monter directement sur la pompe ou à distance - Diseñados para conexión directa a la bomba o a distancia

Per collegare i regolatori alle pompe C53 ordinare kit attacco valvola cod. 31.8743.97.3 - Pour monter le régulateur directement sur les pompes C53 commander le kit 31.8743.97.3 - Para conectar los reguladores directamente a las bombas C53 ordene el kit 31.8743.97.3

A.C.D.
OPT.

REGOLATORI di pressione

RÉGULATEURS DE PRESSION/ COMMANDES À DISTANCE - REGULADORES DE PRESIÓN/ MANDOS A DISTANCIA

KIT A.C.D. PER REGOLATORI (opt.)

KITS ACCESSOIRES COMMANDE À DISTANCE POUR REGULATEURS (opt)
KIT ACCESORIOS MANDOS A DISTANCIA PARA REGULADORES (opc.)



KIT A.C.D.	Regolatore Régulateur Regulador	Pompe Pompes Bombas
31.8911.97.3 (G.1/2")	Karin	PA 330.1 - 430.1 - 408 - 508 - C35
	Sting	PA 330.1 - 430.1 - 408 - 508 - 608
	N.P.R.45	C35 - 53
31.8912.97.3 (G.3/4")	Sting	PA 730.1 - 830
	N.P.R.45	PA/S 908 - C75
	V.R.P.85	IDB - PA/S 1108 - 1250 - 124 - 144 - 154 C 146 - 220 CK 110 - 170

KIT MANDATA LATO POMPA - KIT REFOULEMENT COTE POMPE - KIT ENVIO LADO BOMBA

Mod.	Ø	Cod.	STD./OPT.	Mod.	Ø	Cod.	STD./OPT.
PA 330.1 - C35	G 1/2	31.8916.97.3	O	PA730.1-830-C75	G 3/4	31.8917.97.3	S
PA 430.1 - 530		31.8916.97.3	S	IDB 1100-1250		35.0018.28.2	S
C53		83.5051.10.2S	S	PA/S 908-1108-1250-124-144-154-IDB 1400-1600-1800-2000 PPS 100 - 140 - 160		83.5063.00.2	S
				CK110-120-C146-220		83.5060.35.2	O

KIT A.C.D. PER REGOLATORE MOBY - 2 USCITE G.1/2(opt.)

KIT ACCESSOIRES COMMANDE À DISTANCE POUR REGULATEUR MOBY - 2 SORTIES G.1/2(opt)
KIT ACCESORIOS MANDOS A DISTANCIA PARA REGULADOR MOBY - 2 SALIDAS G.1/2 (opc.)



KIT A.C.D.	Regolatore Régulateur Regulador	Pompe Pompes Bombas
24.6021.97.3	Moby	PPS PA/S 908 - 1108 - 1250 - 124 - 144 - 154 IDB CK110 - 120 C146 - 220

KIT LATO POMPA - KIT COTE POMPE - KIT LADO BOMBA

Mod.	Ø	Cod.	STD./OPT.
PA/S 908-1108-1250-124-144-154 IDB 1400-1600-1800-2000 - PPS 100 - 140 - 160	G 3/4	83.5063.00.2	S
CK110-120-C146-220		83.5060.35.2	O
IDB 1100-1250		35.0018.28.2	S