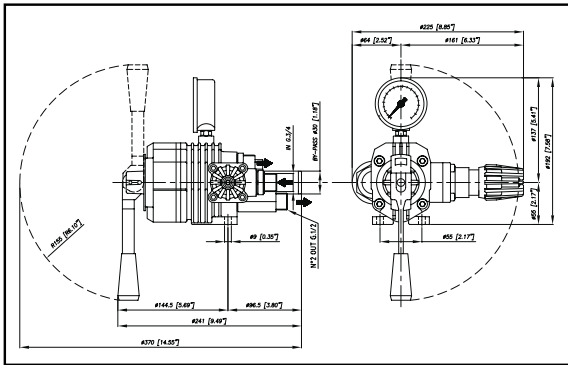


## VIG (50 Bar)

**Leva multifunzione, corpo in alluminio pressofuso anodizzato, altre parti interne a contatto con il prodotto chimico in acciaio inox.**

Lever multifonction, corps en aluminium anodisé injecté sous pression, parties en contact du liquide pompé en acier inox.

Palanca multifunción, cuerpo en aluminio fundido a presión, partes en contacto con el líquido realizadas en acero inox.






Fornito con: Equipé de: Provisto con:

**Manometro in bagno di glicerina, raccordo in ingresso G 3/4 maschio, N° 2 uscite G 1/2 maschio, raccordo di scarico dia. 30 mm.**

Manomètre à bain de glycérine, raccord d'entrée mâle G 3/4, 2 sorties G 1/2 (mâle), raccord de retour dia. 30 mm.

Manómetro bañado en glicerina, empalme de ingreso G 3/4 macho, 2 salidas G 1/2 macho, empalme de descarga diám. 30 mm.



Ref.	NR. 	MAX 	MAX 
24.1092.97.3	2	150 l/min 40 USGPM	50 bar 725 P.S.I.

## MULTIDUPLO SPRAY MANUALE CON VALVOLE DI SEZIONE "RS"



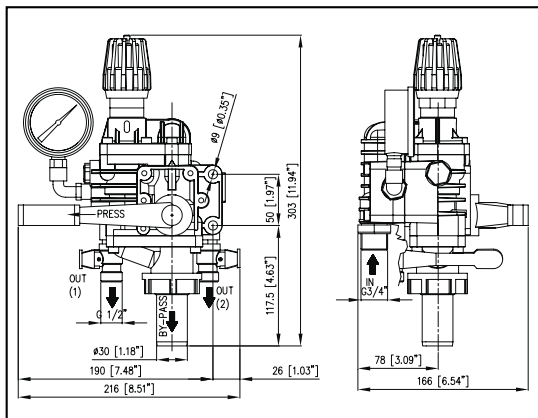
MULTIDUPLO SPRAY MANUEL AVEC VANNES DE SECTION "RS"

MULTIDUPLO SPRAY MANUAL CON VALVULAS DE SECCIÓN "RS" (50 Bar)

**Corpo in alluminio pressofuso anodizzato, altre parti a contatto con il prodotto in acciaio inox, otturatore in ceramica sinterizzata, membrana separatrice in HPS. Dotato di esclusivo sistema antigoccia.**

Corps en aluminium anodisé injecté sous pression, parties en contact du liquide pompé en acier inox., clapet en céramique frittée, membrane séparatrice en HPS®. Système exclusif anti-goutte.

Cuerpo en aluminio fundido a presión anodizado, partes internas en contacto con el producto construidas en acero inox., obturador en cerámica sinterizada y membrana separadora en HPS®. Sistema antigoteo exclusivo.






Fornito con: Equipé de: Provisto con:

**Manometro in bagno di glicerina, raccordo di ingresso G 3/4 maschio, raccordo di scarico dia.30 mm, N°2 uscite G 1/2**

Manomètre à bain de glycérine, raccord d'entrée mâle G 3/4, 2 sorties G 1/2, raccord de retour dia. 30 mm

Manómetro bañado en glicerina, empalme de ingreso G 3/4 macho, empalme de descarga diám. 30 mm., 2 salidas G 1/2



Ref.	NR. 	MAX 	MAX 
24.2070.97.3	2	150 l/min	50 bar
24.2071.97.3	3	40 USGPM	725 P.S.I.



90÷150 L/Min  
STD



≤ 90 L/Min  
opt. 24.0215.53.2

## KIT DI TRASFORMAZIONE DA MANUALI IN MOTORIZZATI

KITS DE CONVERSION DES VERSIONS MANUELLES EN VERSIONS MOTORISÉES  
 KIT DE TRASFORMACIÓN DE LAS VERSIONES MANUALES EN VERSIONES MOTORIZADAS



24.2071.97.3



25.9967.97.3

## MULTIDUPLO SPRAY CON VALVOLA ON/OFF MOTORIZZATA E VALVOLE DI SEZIONE "RS"

MULTIDUPLO SPRAY AVEC VANNE DE FERMETURE GÉNÉRALE MOTORISÉE ET VANNES DE SECTION "RS" MANUELLES

MULTIDUPLO SPRAY CON VÁLVULA ON/OFF MOTORIZADA Y VÁLVULAS DE SECCIÓN "RS MANUALES" (50 Bar)



**Corpo in alluminio pressofuso anodizzato, altre parti a contatto con il prodotto in acciaio inox, otturatore in ceramica sinterizzata, membrana separatrice in HPS®. Dotato di esclusivo sistema antigoccia.**

Corps en aluminium anodisé injecté sous pression, parties en contact du liquide pompé en acier inox., clapet en céramique frittée, membrane séparatrice en HPS®. Système exclusif anti-goutte.

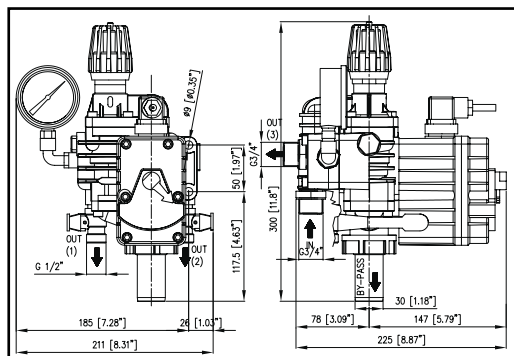
Cuerpo en aluminio fundido a presión anodizado, partes internas en contacto con el producto construidas en acero inox., obturador en cerámica sinterizada y membrana separadora en HPS®. Sistema antigoteo exclusivo.

**Fornito con:** Equipé de: *Provisto con:*

**Valvola ON-OFF motorizzata, manometro in bagno di glicerina, raccordo di ingresso G 3/4 maschio, raccordo di scarico dia.30 mm, N° 2-3 uscite G 1/2, N° 1 uscita G 3/4 M.**

Vanne de fermeture générale motorisée, manomètre à bain de glycérine, raccord d'entrée mâle G 3/4, 2-3 sorties G 1/2, raccord de retour dia. 30 mm, 1 sortie G 3/4 M.

Válvula ON-OFF motorizada, manómetro bañado en glicerina, empalme de ingreso G 3/4 macho, empalme de descarga diám. 30, 2-3 salidas G 1/2, 1 salida G 3/4 M.



Ref.	NR. 	Out G 3/4	MAX 	MAX 
24.2072.97.3	2	1	150 l/min 40 USGPM	50 bar 725 P.S.I.
24.2073.97.3	2	/		
24.2074.97.3	3	/		



90÷150 L/Min  
STD



≤ 90 L/Min  
opt. 24.0215.53.2

