

# REGOLATORI di pressione

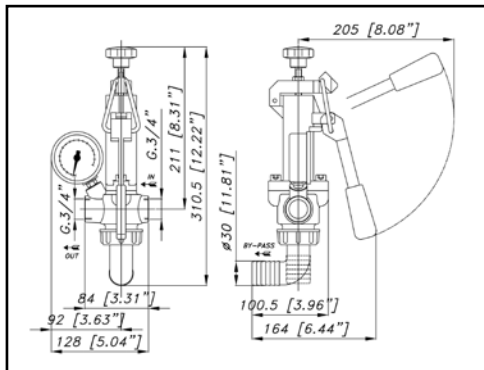
RÉGULATEURS DE PRESSION/ COMMANDES À DISTANCE - REGULADORES DE PRESIÓN/ MANDOS A DISTANCIA

## MOBY (70 Bar)

**Corpo in lega di ottone, altre parti interne a contatto con il prodotto chimico in acciaio inox, otturatore in ceramica sinterizzata.**

Corps en alliage de laiton, parties en contact du liquide pompé en acier inox., clapet en céramique frittée.

Cuerpo en aleación de latón, partes internas en contacto con el líquido realizadas en acero inox., obturador en cerámica sinterizada.



**Per collegare il regolatore alle pompe IDB 1100-IDB 1250 ordinare kit attacco valvola 24.9801.97.3, per le pompe IDB 1400-1600-1800-2000 kit 24.9802.97.3**

Pour monter le régulateur directement sur les pompes IDB 1100-IDB 1250 commander le kit réf. 24.9801.97.3 sur les pompes IDB 1400-1600-1800-2000 le kit réf. 24.9802.97.3




Para conectar el regulador a las bombas IDB 1100- IDB 1250 ordenar el kit código 24.9801.97.3; para las bombas IDB 1400-1600-1800-2000 el kit 24.9802.97.3

**Fornito con:** Equipé de: *Provisto con:*

**Manometro in bagno di glicerina, raccordo ingresso G 3/4 femmina, raccordo in uscita G 3/4 maschio, raccordo scarico dia. 30 mm.**

Manomètre à bain de glycérine, raccord d'entrée G 3/4 (femelle), raccord de sortie G 3/4 (mâle), raccord de retour dia. 30 mm.

Manómetro en baño de glicerina, empalme de ingreso G 3/4 hembra, empalme de salida G 3/4 macho, empalme descarga diám. 30 mm

Ref.	NR. 	MAX 	MAX 
24.6000.97.3 <b>CON MANOMETRO</b> AVEC MANOMETRE CON MANOMETRO	1	220 l/min 58 USGPM	70 bar 1015 P.S.I.
24.6010.97.3 <b>SENZA MANOMETRO</b> SANS MANOMETRE SIN MANOMETRO			

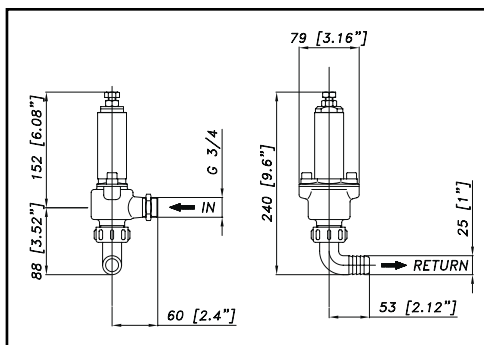


## VS 700-1500 (50/100 Bar)

**Valvola di massima pressione, corpo in lega di ottone, altre parti interne a contatto con il prodotto chimico in acciaio inox.**

Vanne de réglage de pression maxi., corps en alliage de laiton, parties en contact du liquide pompé en acier inox.

Válvula de máxima presión, cuerpo en aleación de latón, partes internas en contacto con el líquido realizadas en acero inox.



**Predisposta per collegamento diretto alla pompa**




À monter directement sur la pompe  
Diseñada para conexión directa a la bomba

**Fornito con:** Equipé de: *Provisto con:*

**Raccordo in ingresso G 3/4 maschio, raccordo di scarico dia.25 mm.**

Raccord d'entrée G 3/4 (mâle),  
raccord de retour dia. 25 mm.

Empalme de ingreso G 3/4 macho,  
empalme de descarga diám. 25 mm.

Ref.	NR. 	MAX 	MAX 
73.9834.97.3 (VS 700)	-	180 l/min 48 USGPM	50 bar 700 P.S.I
73.9832.97.3 (VS 1500)			100 bar 1500 P.S.I

