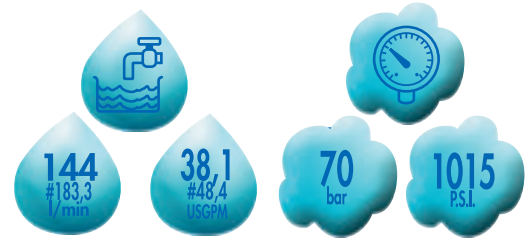


# SERIE C



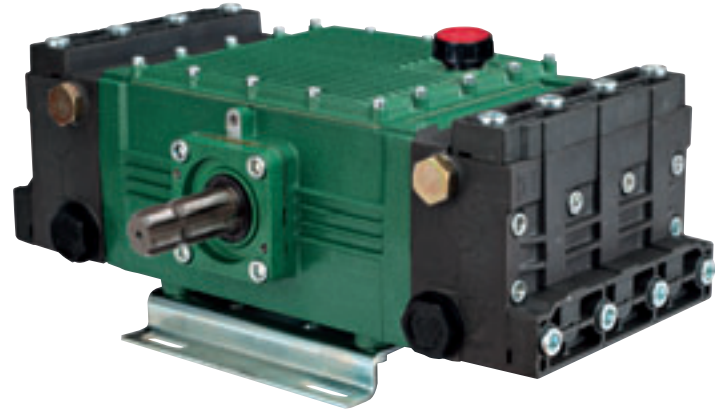
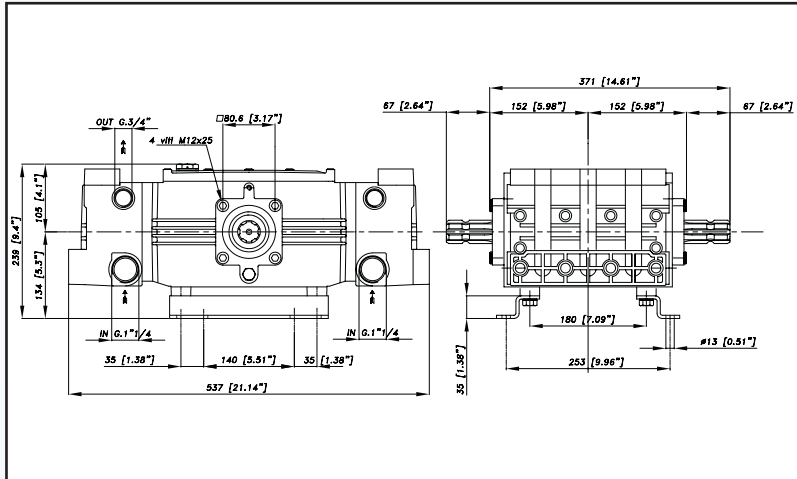
**C146**

**76.6001.97.3 - P**  
**76.7016.97.3 - PP**

Pompa a 6 pistoni in ceramica. Versioni disponibili: "P" Albero scanalato 1"3/8 anteriore e posteriore. "PP" Albero cilindrico Ø 35 mm.

Six ceramic piston pump. Versions available: "P" Spline thru shaft 1"3/8. "PP" Solid shaft Ø 35mm. Pompe à 6 pistons en céramique. Versions disponibles: "P" Arbre cannelé 1"3/8 mâle avant et arrière. "PP" Arbre cylindrique Ø 35 mm.

Bomba de 6 pistones en cerámica. Versiones disponibles: "P" Cigüeñal estriado 1"3/8 anterior y posterior. "PP" Cigüeñal cilíndrico Ø 35 mm.



VERSIONI CON BIELLA IN BRONZO

BRONZE CONNECTING RODS VERSIONS C146 "P-B" 76.7100.97.3

VERSIONS BIELLES EN BRONZE

C146 "PP-B" 76.7201.97.3

VERSIONES CON BIELAS DE BRONCE

## TABELLA RENDIMENTI - PERFORMANCE CHART

## TABLEAU DES PERFORMANCES - TABLA DE RENDIMIENTOS

C 146		g./min. - R.P.M. - t/min. - rev./min.							
		500		550		600		700	
BAR	P.S.I.	L/min	KW	L/min	KW	L/min	KW	L/min	KW
		USGPM	HP	USGPM	HP	USGPM	HP	USGPM	HP
2		130,9	0,5	144	0,6	157,1	0,6	183,3	0,7
	29	34,6	0,7	38,1	0,8	41,5	0,8	48,4	1
30		129,4	7,6	142,4	8,4	155,3	9,1	181,2	10,7
	435	34,2	10,2	37,6	11,2	41	12,2	47,9	14,3
50		128,6	12,6	141,4	13,9	154,3	15,1	180	17,7
	725	34	16,9	37,4	18,6	40,8	20,2	47,6	23,6
70		127,1	17,5	139,9	19,2	152,6	21	178	24,5
	1015	33,6	23,3	37	25,7	40,3	28	47	32,7

### Caratteristiche tecniche

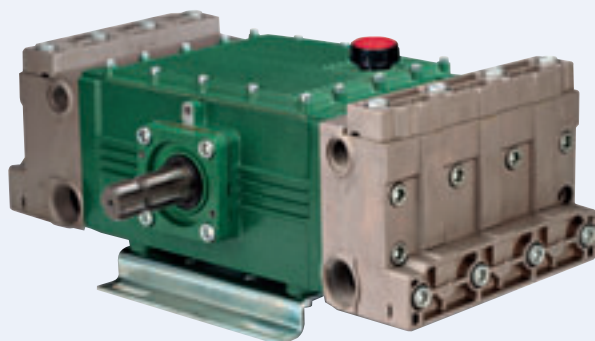
Specifications  
Caractéristiques techniques  
Características técnicas

Mod.  
C 146

g/min; R.P.M.; t/min; rev./min.	g/min	R.P.M.	550 #700	550 #700	
Potenza - Power - Puissance - Potencia	KW	HP	19,2 #24,5	25,7 #32,7	
Peso - Weight - Poids - Peso	Kg	lb	39	85,8	
Dislivello aspirazione Negative pressure Pression négative Presión negativa	MAX	mt	ft	1,5	4,9
	Servizio discontinuo Discontinuos service Emploi discontinu Servicio discontinuo	mt	ft	3	9,8
Aspirazione - Ø Intake - Aspiration - Aspiración	mm	in	2 x 30	2x1"3/16	
Mandata - Ø High pressure - Refoulement - Presión	mm	in	G.3/4	G.3/4	
Temperatura - MAX Temperature - Température - Temperatura	C	F	60	140	
Tipo olio - Oil type - Type Huile - Tipo aceite	SAE	W	SAE 30	30 W	
Capacità olio - Oil capacity - Capacité huile - Capacidad aceite	lt	U.S.G.	2,8	0,74	

**C146 PW**

**76.6501.97.3**



## ALBERO POMPA • PUMP SHAFT • ARBRE POMPE • CIGÜEÑAL BOMBA

