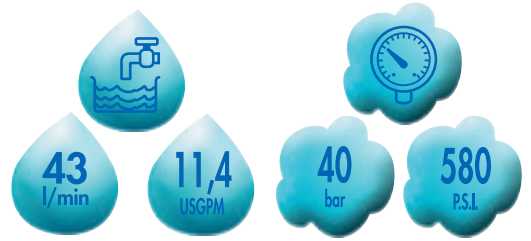


# SERIE PA



**PA 408**

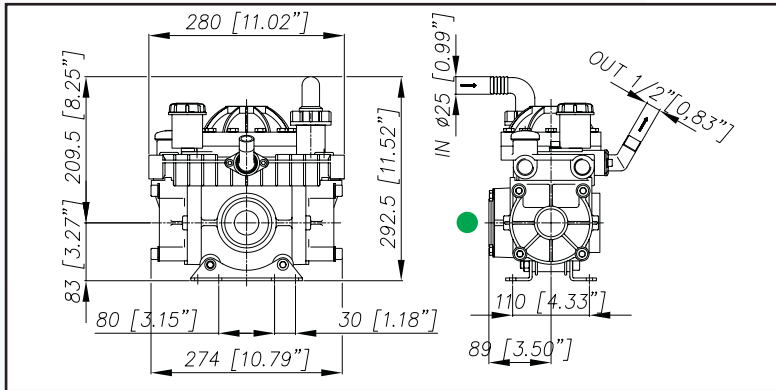
**17.6310.97.3 - VF**

Pompa a 2 membrane-pistone semidrauliche. Versioni disponibili: "VF" - albero standard 6 fori.

Two piston semi hydraulic diaphragm pump. Versions available: "VF" - Standard 6 holes shaft.

Pompe à 2 piston-membranes semi-hydrauliques. Versions disponibles: "VF" - Arbre standard avec 6 trous.

Bomba de 2 membranas-pistón semi-hidráulicas. Versiones disponibles: "VF" - Cigüeñal standard 6 agujeros.



**Caratteristiche tecniche**  
Specifications  
Caractéristiques techniques  
Características técnicas

Mod. PA 408

g/min; R.P.M.; t/min; rev./min.	g/min	R.P.M.	600	600	
Potenza - Power - Puissance - Potencia	KW	HP	3,4	4,5	
Peso - Weight - Poids - Peso	Kg	lb	13	29	
Dislivello aspirazione Negative pressure Pression négative Presión negativa	MAX	mt	ft	1,5	4,9
	Servizio discontinuo Discontinuos service Emploi discontinu Servicio discontinuo	mt	ft	3	9,8
Aspirazione - $\varnothing$ Intake - Aspiration - Aspiración	mm	in	25	1"	
Mandata - $\varnothing$ High pressure - Refoulement - Presión	mm	in	G.1/2	G.1/2	
Temperatura - MAX Temperature - Température - Temperatura	C	F	60	140	
Tipo olio - Oil type - Type Huile - Tipo aceite	SAE	W	SAE 30	30 W	
Capacità olio - Oil capacity - Capacité huile - Capacidad aceite	lt	U.S.G.	0,7	0,18	

**TABELLA RENDIMENTI - PERFORMANCE CHART**  
TABLEAU DES PERFORMANCES - TABLA DE RENDIMIENTOS

PA 408		g./min. - R.P.M. - t/min. - rev./min.							
		450		500		550		600	
BAR	P.S.I.	L/min USGPM	KW HP	L/min USGPM	KW HP	L/min USGPM	KW HP	L/min USGPM	KW HP
2	29	32,3 8,5	0,1 0,2	35,8 9,5	0,2 0,2	39,4 10,4	0,2 0,2	43,0 11,4	0,2 0,3
20	290	29,6 7,8	1,3 1,8	32,9 8,7	1,5 2,0	36,2 9,6	1,6 2,2	39,5 10,4	1,8 2,3
30	435	29,3 7,7	2,0 2,6	32,5 8,6	2,2 2,9	35,8 9,4	2,4 3,2	39,0 10,3	2,6 3,5
40	580	28,5 7,5	2,5 3,4	31,7 8,4	2,8 3,8	34,8 9,2	3,1 4,1	38,0 10,0	3,4 4,5



**ALBERO POMPA • PUMP SHAFT • ARBRE POMPE • CIGÜEÑAL BOMBA**



POST.- REAR  
ARRIÈRE - POSTERIOR

