

# SERIE PA



**PA 430.1**

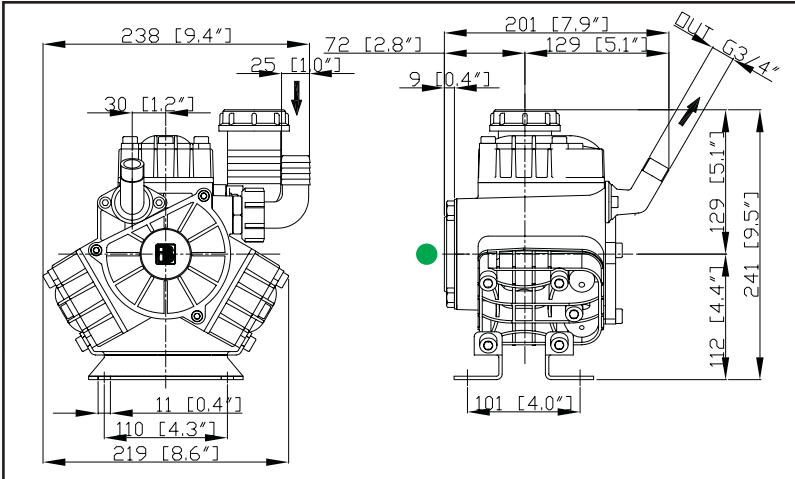
**03.7007.97.3 - VF**

**Pompa a 3 membrane-pistone semidrauliche. Versioni disponibili:**  
 "VF" - Albero standard 3 fori.

Three piston semi-hydraulic diaphragm pump. Versions available:  
 "VF" - Standard 3 holes shaft.

Pompe à 3 piston-membranes semi-hydrauliques. Versions disponibles:  
 "VF" - Arbre standard avec 3 trous.

Bomba de 3 membranas-pistón semi-hidráulicas. Versiones disponibles:  
 "VF" - Cigüeñal standard 3 agujeros.



**Caratteristiche tecniche**  
 Specifications  
 Caractéristiques techniques  
 Características técnicas

Mod.  
**PA 430.1**

g./min.; R.P.M.; t/min.; rev./min.	g/min	R.P.M.	650	650	
Potenza - Power - Puissance - Potencia	KW	HP	2,8	3,8	
Peso - Weight - Poids - Peso	Kg	lb	7,8	17	
Dislivello aspirazione Negative pressure Pression négative Presión negativa	MAX	mt	ft	1,5	4,9
		Servizio discontinuo Discontinuos service Emploi discontinu Servicio discontinuo	mt	ft	3
Aspirazione - Ø Intake - Aspiration - Aspiración	mm	in	25	1"	
Mandata - Ø High pressure - Refoulement - Presión	mm	in	G.1/2	G.1/2	
Temperatura - MAX Temperature - Température - Temperatura	C	F	60	140	
Tipo olio - Oil type - Type Huile - Tipo aceite	SAE	W	SAE 30	30 W	
Capacità olio - Oil capacity - Capacité huile - Capacidad aceite	lt	U.S.G.	0,6	0,16	

**TABELLA RENDIMENTI - PERFORMANCE CHART**  
 TABLEAU DES PERFORMANCES - TABLA DE RENDIMIENTOS

PA 430.1		g./min. - R.P.M. - t/min. - rev./min.							
		500		550		600		650	
BAR	P.S.I.	L/min USGPM	KW HP	L/min USGPM	KW HP	L/min USGPM	KW HP	L/min USGPM	KW HP
2	29	30,8 8,1	0,1 0,2	33,8 8,9	0,1 0,2	36,9 9,8	0,1 0,2	40,0 10,6	0,2 0,2
20	290	28,5 7,5	1,1 1,5	31,3 8,3	1,2 1,6	34,2 9,0	1,3 1,8	37,0 9,8	1,5 1,9
30	435	28,1 7,4	1,7 2,2	30,9 8,2	1,8 2,4	33,7 8,9	2,0 2,7	36,5 9,6	2,2 2,9
40	580	27,7 7,3	2,2 2,9	30,5 8,0	2,4 3,2	33,2 8,8	2,6 3,5	36,0 9,5	2,8 3,8



**ALBERO POMPA • PUMP SHAFT • ARBRE POMPE • CIGÜEÑAL BOMBA**



● POST.- REAR  
 ARRIÈRE - POSTERIOR

