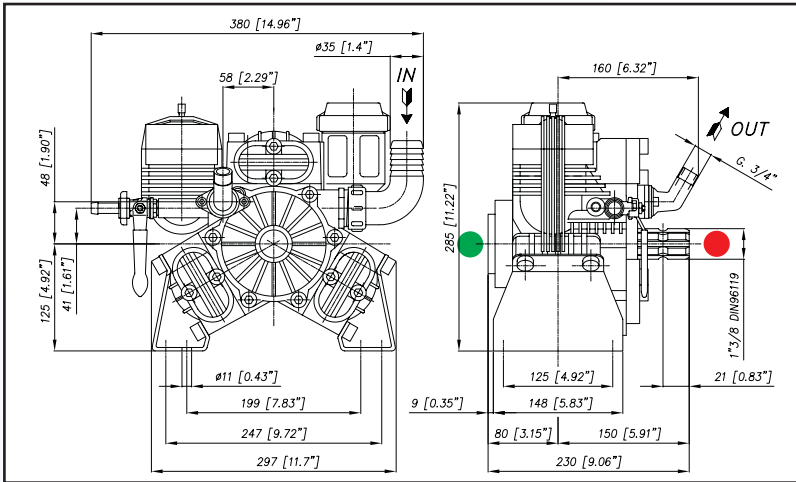


SERIE PA



PA 830 **23.7006.97.3 - VC**
23.7007.97.3 - VM
23.7008.97.3 - VF

Pompa a 3 membrane-pistone semidrauliche.
Three piston semi-hydraulic diaphragm pump.
Pompe à 3 piston-membranes semi-hydrauliques.
Bomba de 3 membranas- pistón semi-hidráulicas.



VERSIONI CON BIELLA IN BRONZO 23.7009.97.3 VC
BRONZE CONNECTING RODS VERSIONS 23.7010.97.3 VM
VERSIONS BIELLES EN BRONZE 23.7011.97.3 VF
VERSIONES CON BIELLA DE BRONCE

Caratteristiche tecniche Specifications Caractéristiques techniques Características técnicas		Mod. PA 830	
g/min; R.P.M.; t/min; rev./min.	g/min	R.P.M.	550 550
Potenza - Power - Puissance - Potencia	KW	HP	6 8
Peso - Weight - Poids - Peso	Kg	lb	15 33
Dislivello aspirazione Negative pressure Pression négative Presión negativa	MAX	mt	ft
	Servizio discontinuo Discontinuos service Emploi discontinu Servicio discontinuo	mt	ft
Aspirazione - Ø Intake - Aspiration - Aspiración	mm	in	35 1 3/8
Mandata - Ø High pressure - Refoulement - Presión	mm	in	G.3/4 G.3/4
Temperatura - MAX Temperature - Température - Temperatura	°C	° F	60 140
Tipo olio - Oil type - Type Huile - Tipo aceite	SAE	W	SAE 30 30 W
Capacità olio - Oil capacity - Capacité huile - Capacidad aceite	lt	U.S.G.	0,5 0,13

TABELLA RENDIMENTI - PERFORMANCE CHART
TABLEAU DES PERFORMANCES - TABLA DE RENDIMIENTOS

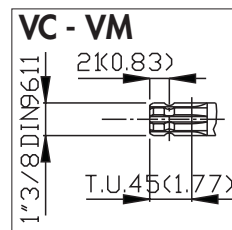
PA 830		g./min. - R.P.M. - t/min. - rev./min.							
		400		450		500		550	
BAR	P.S.I.	L/min USGPM	KW HP	L/min USGPM	KW HP	L/min USGPM	KW HP	L/min USGPM	KW HP
2	29	56,7 15,0	0,2 0,3	63,8 16,9	0,3 0,35	70,9 18,7	0,3 0,4	78,0 20,6	0,3 0,4
	20	56,0 14,8	2,2 2,9	63,0 16,6	2,5 3,3	70,0 18,5	2,7 3,7	77,0 20,3	3,0 4,0
30	435	56,0 14,8	3,3 4,4	63,0 16,6	3,7 5,0	70,0 18,5	4,1 5,5	77,0 20,3	4,5 6,1
	40	55,3 14,6	4,3 5,8	62,2 16,4	4,9 6,5	69,1 18,3	5,4 7,3	76,0 20,1	6,0 8,0



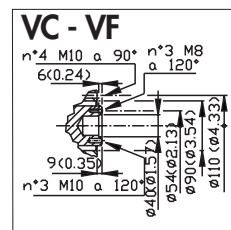
ALBERO POMPA • PUMP SHAFT • ARBRE POMPE • CIGÜEÑAL BOMBA



● ANT.- FRONT
AVANT - ANTERIOR



● POST.- REAR
ARRIÈRE - POSTERIOR



● POST.- REAR
ARRIÈRE - POSTERIOR

