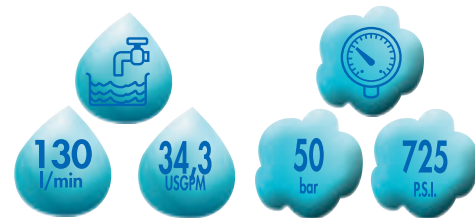


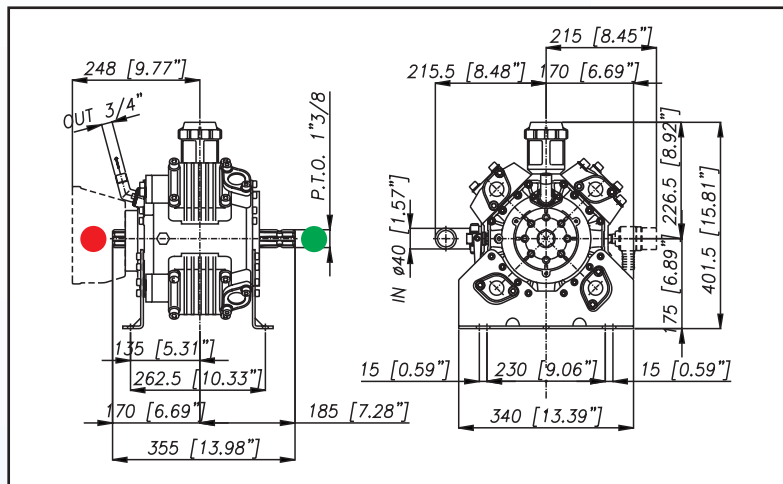
SERIE PA



PA 124

41.7200.97.3 - VD
41.7240.97.3 - VM

Pompa a 4 membrane-pistone semidrauliche.
Four piston semi-hydraulic diaphragm pump.
Pompe à 4 piston-membranes semi-hydrauliques.
Bomba de 4 membranas- pistón semi-hidráulicas.



Caratteristiche tecniche Specifications Caractéristiques techniques Características técnicas		Mod. PA 124	
g./min; R.P.M.; t/min; rev./min.	g/min	R.P.M.	550 550
Potenza - Power - Puissance - Potencia	KW	HP	12,4 16,5
Peso - Weight - Poids - Peso	Kg	lb	36 79
Dislivello aspirazione Negative pressure Pression négative Presión negativa	MAX	mt	ft
	Servizio discontinuo Discontinuos service Emploi discontinu Servicio discontinuo	mt	ft
Aspirazione - Ø Intake - Aspiration - Aspiración	mm	in	40 1 9/16
Mandata - Ø High pressure - Refoulement - Presión	mm	in	G.3/4 G.3/4
Temperatura - MAX Temperature - Température - Temperatura	°C	° F	60 140
Tipo olio - Oil type - Type Huile - Tipo aceite	SAE	W	SAE 30 30 W
Capacità olio - Oil capacity - Capacité huile - Capacidad aceite	lt	U.S.G.	1,25 0,33

VERSIONI CON BIELLA IN BRONZO
BRONZE CONNECTING RODS VERSIONS 41.7650.97.3 VD
VERSIONS BIELLES EN BRONZE 41.7660.97.3 VM
VERSIONES CON BIELLA DE BRONCE

TABELLA RENDIMENTI - PERFORMANCE CHART
TABLEAU DES PERFORMANCES - TABLA DE RENDIMIENTOS

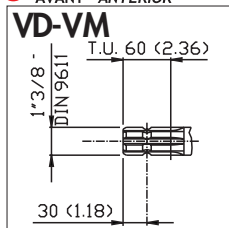
PA 124	g./min. - R.P.M. - t/min. - rev./min.								
	400		450		500		550		
BAR	P.S.I.	L/min	KW	L/min	KW	L/min	KW	L/min	KW
2	29	94,5	0,4	106,4	0,4	118,2	0,5	130	0,5
		25	0,5	28,1	0,6	31,2	0,6	34,3	0,7
20	290	93,6	3,7	105,3	4,1	117	4,6	128,7	5,1
		24,7	4,9	27,8	5,5	30,9	6,1	34	6,8
40	580	92,4	7,3	104	8,2	115,5	9,1	127,1	10
		24,4	9,7	27,5	10,9	30,5	12,1	33,6	13,3
50	725	91,6	9	103,1	10,1	114,5	11,2	126	12,4
		24,2	12	27,2	13,5	30,3	15	33,3	16,5



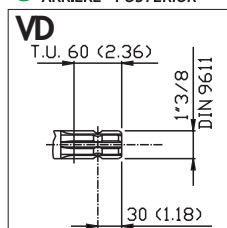
ALBERO POMPA • PUMP SHAFT • ARBRE POMPE • CIGÜEÑAL BOMBA



● ANT.- FRONT
AVANT - ANTERIOR



● POST.- REAR
ARRIÈRE - POSTERIOR



● POST.- REAR
ARRIÈRE - POSTERIOR

