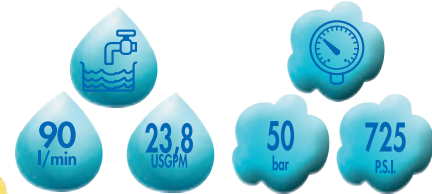


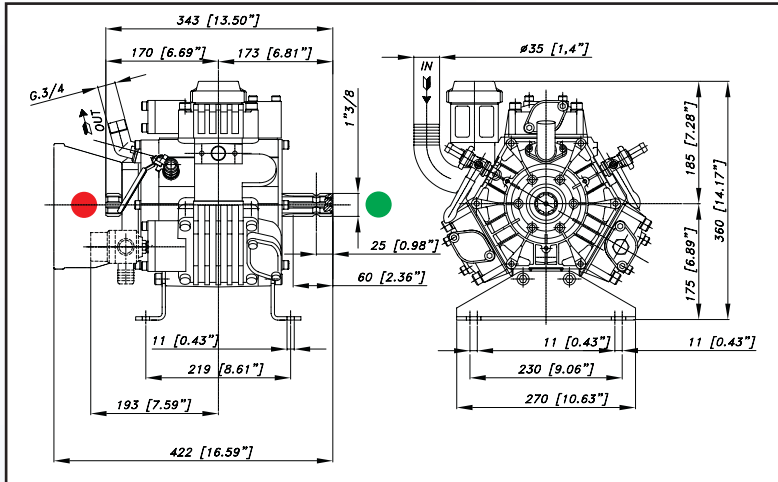
SERIE PA



PA 908

37.6000.97.3 - VD
37.6500.97.3 - VM
37.6300.97.3 - VP

Pompa a 3 membrane-pistone semidrauliche.
Three piston semi-hydraulic diaphragm pump.
Pompe à 3 piston-membranes semi-hydrauliques.
Bomba de 3 membranas-pistón semi-hidráulicas.



Caratteristiche tecniche Specifications Caractéristiques techniques Características técnicas		Mod. PA 908	
g/min; R.P.M.; t/min; rev./min.	g/min	R.P.M.	550 550
Potenza - Power - Puissance - Potencia	KW	HP	8,4 11,2
Peso - Weight - Poids - Peso	Kg	lb	25,3 55,6
Dislivello aspirazione Negative pressure Pression négative Presión negativa	MAX	mt	ft 1,5 4,9
		Servizio discontinuo Discontinuos service Emploi discontinu Servicio discontinuo	mt
Aspirazione - Ø Intake - Aspiration - Aspiración	mm	in	35 1"3/8
Mandata - Ø High pressure - Refoulement - Presión	mm	in	G.3/4 G.3/4
Temperatura - MAX Temperature - Température - Temperatura	°C	°F	60 140
Tipo olio - Oil type - Type Huile - Tipo aceite	SAE	W	SAE 30 30 W
Capacità olio - Oil capacity - Capacité huile - Capacidad aceite	lit	U.S.G.	1 0,26

VERSIONI CON BIELLA IN BRONZO
 BRONZE CONNECTING RODS VERSIONS
 VERSIONS BIELLES EN BRONZE
 VERSIONES CON BIELLA DE BRONCE

37.7610.97.3 VD
37.7620.97.3 VM

TABELLA RENDIMENTI - PERFORMANCE CHART
TABLEAU DES PERFORMANCES - TABLA DE RENDIMIENTOS

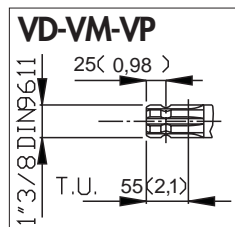
PA 908	g./min. - R.P.M. - t/min. - rev./min.								
	400		450		500		550		
BAR	P.S.I.	L/min	KW	L/min	KW	L/min	KW	L/min	KW
		USGPM	HP	USGPM	HP	USGPM	HP	USGPM	HP
2	29	65,5	0,3	73,6	0,3	81,8	0,3	90	0,4
		17,3	0,3	19,5	0,4	21,6	0,4	23,8	0,5
20	290	63,6	2,5	71,6	2,8	79,5	3,1	87,5	3,4
		16,8	3,3	18,9	3,8	21	4,2	23,1	4,6
40	580	62,7	4,9	70,5	5,5	78,4	6,2	86,2	6,8
		16,6	6,6	18,6	7,4	20,7	8,2	22,8	9
50	725	61,9	6,1	69,6	6,8	77,4	7,6	85,1	8,4
		16,4	8,1	18,4	9,1	20,4	10,1	22,5	11,2



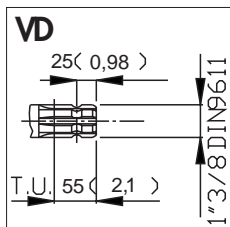
ALBERO POMPA • PUMP SHAFT • ARBRE POMPE • CIGÜEÑAL BOMBA



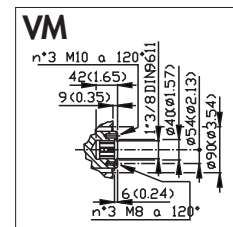
● ANT.-FRONT
 AVANT - ANTERIOR



● POST.-REAR
 ARRIÈRE - POSTERIOR



● POST.-REAR
 ARRIÈRE - POSTERIOR



● POST.-REAR
 ARRIÈRE - POSTERIOR

