



22
l/min

5,8
USGPM



20
bar

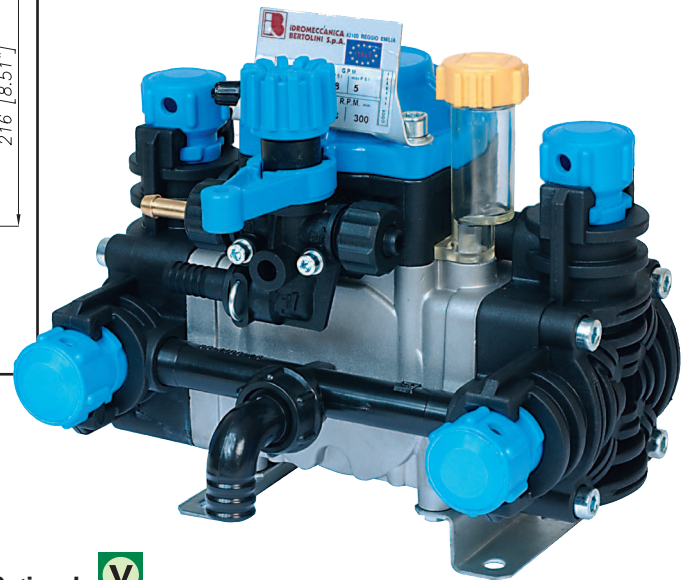
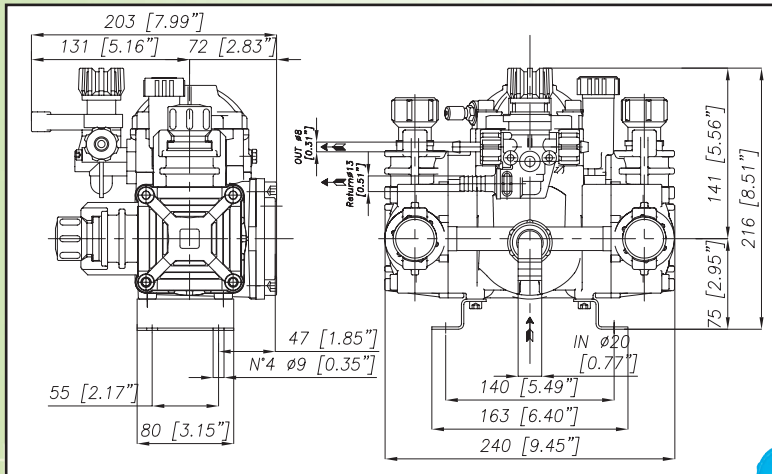
290
P.S.I.

POLY 2020-VF 94.8500.97.3

Two piston semi-hydraulic diaphragm pump, fitted with pressure regulator.
Version available: VF - 3 holes standard shaft.

Насос с 2 полугидравлическими узлами мембрана - поршень в комплекте с регулировочным клапаном давления. Имеющиеся версии: "VF" - Стандартный вал с 3 отверстиями.

Pumpe mit 2 halbhydraulischen Kolbenmembranen, komplett mit Druckregelventil.
Lieferbare Versionen: ^aVF - Standardwelle 3 Bohrungen.



Optional:

Specifications Технические характеристики Technische Daten			Mod. 2020 VF	
R.P.M.; об/мин; Drehzahl	об/мин	R.P.M.	650	650
Power - Мощность - Leistung	кВт	HP	0,8	1,1
Weight - Вес - Gewicht	кг	lb	5,6	12,3
Negative pressure Перепад уровней всасывания Saugenunterschied	MAX	M	ft	1 3,3
	Discontinuous service Прерывистая работа Aussetzender Betrieb	M	ft	/ /
fl Intake - Всасывание - Saugleitung	mm	in	20	13/16
fl High pressure - Напор - Druckleitung	mm	in	8	5/16
MAX Temperature - Температура - Temperatur	°C	°F	60	140
Oil type - Тип масла - Isorte	SAE	W	30	30
Oil capacity - Объем масла - fassungsvorm gen	л	U.S.G.	0,7	0,18

PERFORMANCE CHART - ТАБЛИЦА ПРОИЗВОДИТЕЛЬНОСТИ WIRKLEISTUNGSTABELLE

POLY 2020VF		R.P.M. - об/мин - Drehzahl							
		500		550		600		650	
BAR	P.S.I.	L/min.	Kw	L/min.	Kw	L/min.	Kw	L/min.	Kw
		л/мин USGPM	кВт HP	л/мин USGPM	кВт HP	л/мин USGPM	кВт HP	л/мин USGPM	кВт HP
2	29	16,9 4,5	0,1 0,1	18,6 4,9	0,1 0,1	20,3 5,4	0,1 0,1	22,0 5,8	0,1 0,1
10	145	15,4 4,1	0,3 0,5	16,9 4,5	0,4 0,5	18,5 4,9	0,4 0,5	20,0 5,3	0,4 0,6
15	217,5	14,8 3,9	0,5 0,7	16,2 4,3	0,5 0,7	17,7 4,7	0,6 0,8	19,2 5,1	0,6 0,9
20	290	14,6 3,9	0,7 0,9	16,1 4,2	0,7 1,0	17,5 4,6	0,8 1,0	19,0 5,0	0,8 1,1



PUMP SHAFT
ВАЛ НАСОСА
PUMPENWELLE

