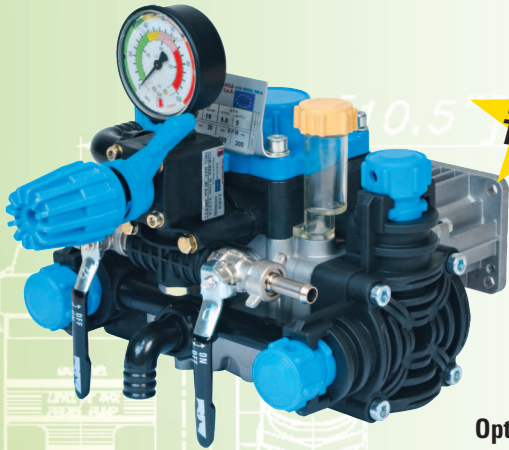


POLY2025 RT4

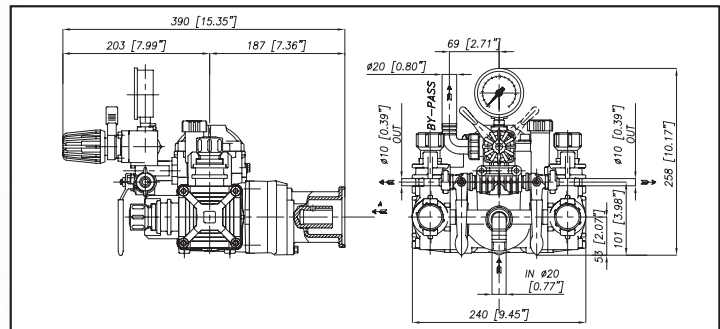
94.8601.97.3
94.8602.97.3
94.8603.97.3

Two piston semi-hydraulic diaphragm pump, built in gearbox, fitted with pressure regulator Karin. For 4 stroke petrol engines.
 Насос с 2 полугидравлическими узлами мембрана - поршень, со встроенным редуктором, в комплекте с регулировочным клапаном давления Karin. Предназначен для 4-тактных двигателей внутреннего сгорания.
 Pumpe mit 2 halbhydraulischen Kolbenmembranen, mit eingebautem Getriebe, komplett mit Druckregelventil Karin. Vorger stet für 4-Takt-Verbrennungsmotoren.

Pump model - Мод. насоса Mod. Pumpe	Engine - Двигатель Motor	Shaft version - Версия вала Wellenversion	Pump part nr. - Код насоса Code Pumpe
POLY 2025 RT4	All - все - alle	SAE 3/4	94.8601.97.3
	HONDA G 100	Q (D.15.8 mm)	94.8602.97.3
	HONDA G 100	S (D.15 mm)	94.8603.97.3



Optional:

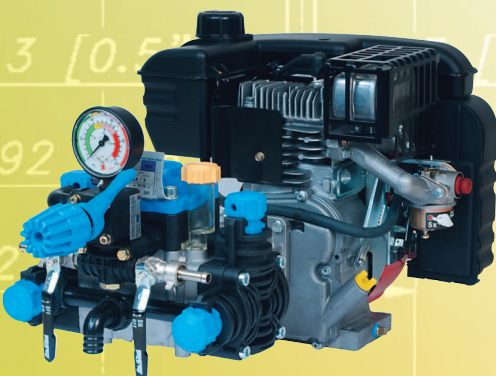


Specifications		POLY 2025 RT4			
Технические характеристики					
Technische Daten					
R.P.M.; об/мин; Drehzahl	об/мин	R.P.M.	650	650	
Power - Мощность - Leistung	кВт	HP	1,1	1,4	
Weight - Вес - Gewicht	кг	lb	5,6	12,3	
Negative pressure Перепад уровней всасывания Saugh henunterschied	MAX	M	ft	1	3,3
	Discontinuous service Прерывистая работа Aussetzender Betrieb	M	ft	/	/
fl Intake - Всасывание - Saugleitung	mm	in	20	13/16	
fl High pressure - Напор - Druckleitung	mm	in	8	5/16	
MAX Temperature - Температура - Temperatur	°C	°F	60	140	
Oil type - Тип масла - Isorte	SAE	W	30	30	
Oil capacity - Объем масла - fassungsverm gen	л	U.S.G.	0,7	0,18	

PERFORMANCE CHART - ТАБЛИЦА ПРОИЗВОДИТЕЛЬНОСТИ WIRKLEISTUNGSTABELLE

POLY 2025 RT4		R.P.M. - об/мин - Drehzahl							
		500		550		600		650	
BAR	P.S.I.	L/min. л/МИН USGPM	Kw кВт HP	L/min. л/МИН USGPM	Kw кВт HP	L/min. л/МИН USGPM	Kw кВт HP	L/min. л/МИН USGPM	Kw кВт HP
2	29	20,8 5,5	0,09 0,1	22,8 6,0	0,10 0,1	24,9 6,6	0,11 0,1	27,0 7,1	0,12 0,2
10	145	19,6 5,2	0,4 0,6	21,6 5,7	0,5 0,6	23,5 6,2	0,5 0,7	25,5 6,7	0,6 0,9
15	217,5	19,2 5,1	0,6 0,9	21,1 5,6	0,7 0,9	23,0 6,1	0,8 1,0	24,9 6,6	0,8 1,1
20	290	18,5 4,9	0,8 1,1	20,3 5,4	0,9 1,2	22,2 5,9	1,0 1,3	24,0 6,3	1,1 1,4

MTP POLY 2025 RT4 B&S HP3 - 94.8604.97.3



PUMP SHAFT - ВАЛ НАСОСА PUMPENWELLE

