



300
l/min

793
USGPM



15
bar

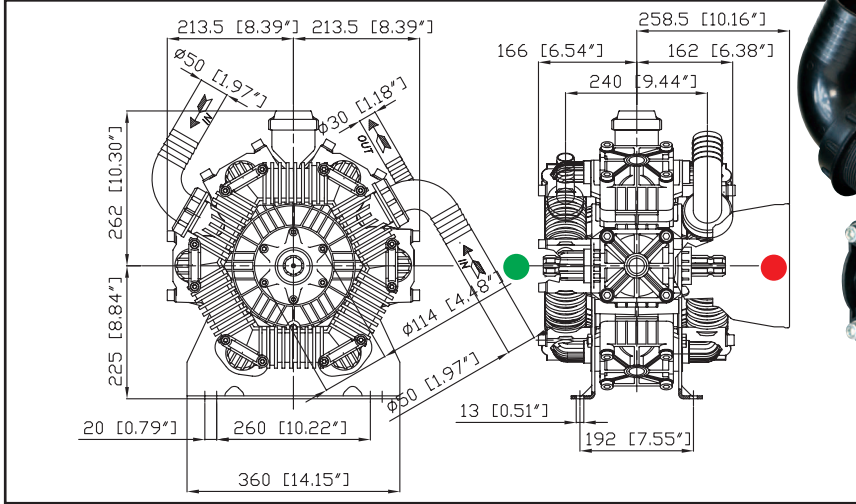
218
P.S.I.

POLY 2300 14.6022.97.3 - VD

Six piston semi-hydraulic diaphragm pump.

Насос с 6 полугидравлическими узлами мембрана - поршень.

Pumpe mit 6 halbhydraulischen Kolbenmembranen.



Optional: **B H V**

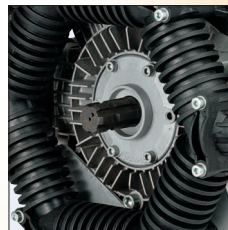
Specifications Технические характеристики Technische Daten		Mod. POLY 2300	
R.P.M.; об/мин; Drehzahl	об/мин	R.P.M.	550 550
Power - Мощность - Leistung	кВт	HP	8,5 11,4
Weight - Вес - Gewicht	кг	lb	39 85,8
Negative pressure Перепад уровней всасывания Saugh henunterschied	MAX	M	ft 1,5 4,9
	Discontinous service Прерывистая работа Aussetzender Betrieb	M	ft 3 9,8
fl Intake - Всасывание - Saugleitung	mm	in	n.2x50 n.2x2
fl High pressure - Напор - Druckleitung	mm	in	30 1 3/16
MAX Temperature - Температура - Temperatur	°C	°F	60 140
Oil type - Тип масла - Isorte	SAE	W	30 30
Oil capacity - Объем масла - lfassungsverm gen	л	U.S.G.	4,36 1,12

PERFORMANCE CHART - ТАБЛИЦА ПРОИЗВОДИТЕЛЬНОСТИ WIRKLEISTUNGSTABELLE

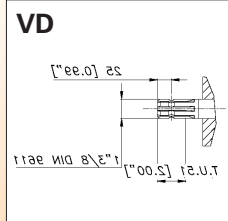
POLY 2300		R.P.M. - об/мин - Drehzahl							
		400		450		500		550	
BAR	P.S.I.	L/min. л/МИН USGPM	Kw кВт HP	L/min. л/МИН USGPM	Kw кВт HP	L/min. л/МИН USGPM	Kw кВт HP	L/min. л/МИН USGPM	Kw кВт HP
2	29	218	0,9	245	1,0	273	1,1	300	1,2
		57,6	1,1	64,8	1,3	72,1	1,4	79,3	1,6
5	72,5	217	2,1	244	2,4	271	2,7	298	2,9
		57,3	2,8	64,4	3,2	71,6	3,6	78,7	3,9
10	145	214	4,2	240,5	4,7	267	5,2	294	5,8
		56,5	5,6	63,6	6,3	70,6	7,0	77,7	7,7
15	218	211	6,2	237	7,0	264	7,8	290	8,5
		55,7	8,3	62,7	9,3	69,7	10,4	76,6	11,4



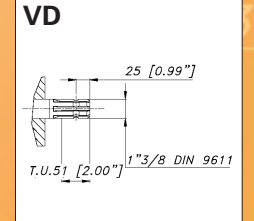
PUMP SHAFT ≠ ВАЛ НАСОСА ≠ PUMPENWELLE



FRONT - ПЕР.
VORN



REAR - ЗАД.
HINT.



3/4 DIN 9611