



SERIE 316

customized highest state
PRECISION QUALITY OF THE ART
highest customized
QUALITY PRECISION



Pompe con testata in acciaio inox **AISI 316** per impiego nel campo dell'osmosi inversa, desalinazione dell'acqua, industrie alimentari, farmaceutica e chimica. Applicabili direttamente a motori elettrici (1450-1725 G/min.), e a scoppio, a mezzo riduttore o puleggia. Configurazione compatta, di facile installazione, costruite con soluzioni tecnologiche avanzate e materiali di alta qualità per l'uso specifico nel settore a cui sono destinate, assicurano performance di durata e affidabilità, nel rispetto della filosofia Bertolini.



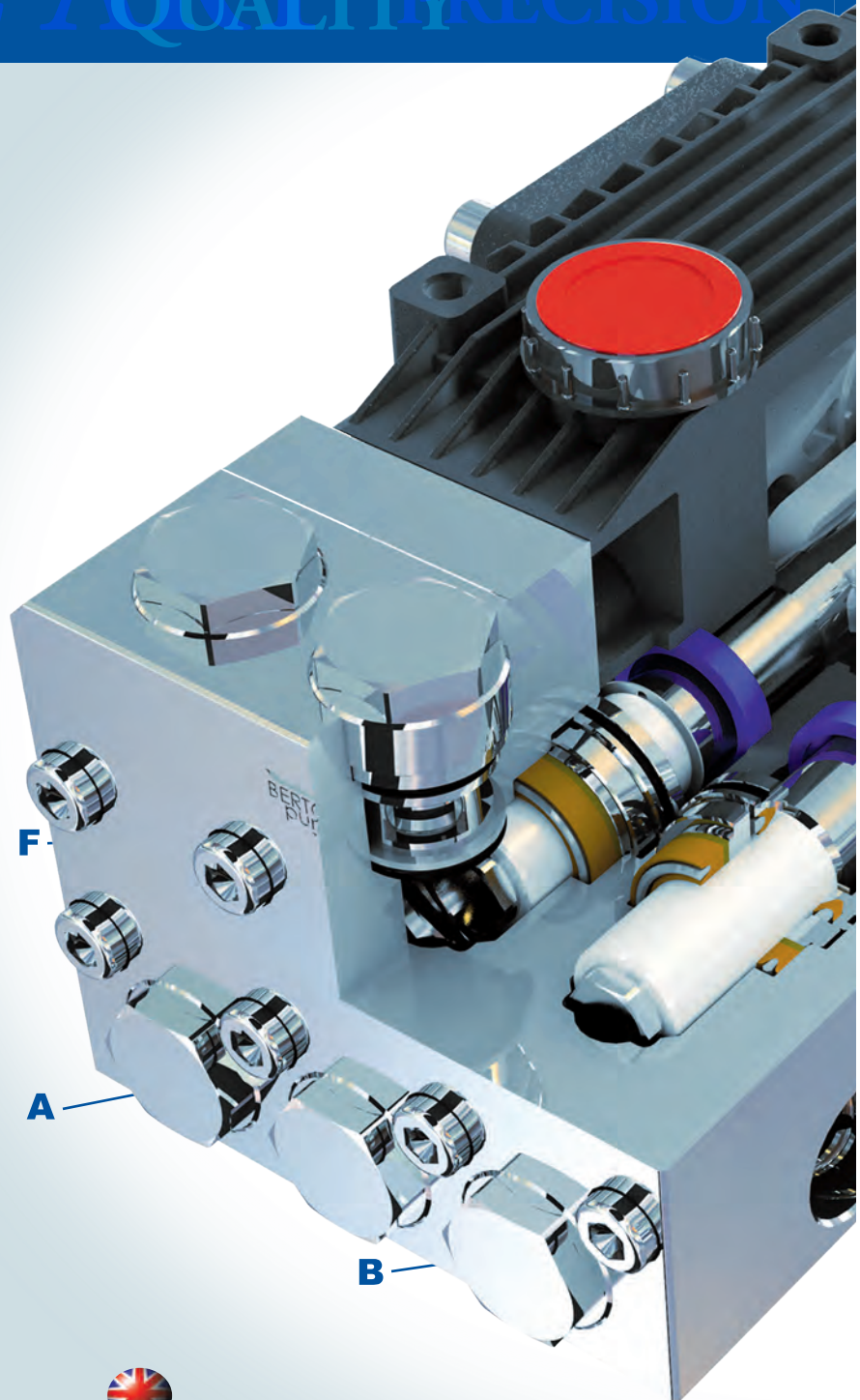
*Pumps with the head made of **AISI 316** Stainless steel. Great for reverse osmosis, desalination, food industry, pharmaceutical and chemical industries. Can be used as a direct drive to electric motors (1450-1725 rpm), as well as gasoline engines through a gearbox or pulleys. Compact design, easy to install, built with strong state of the art components.*



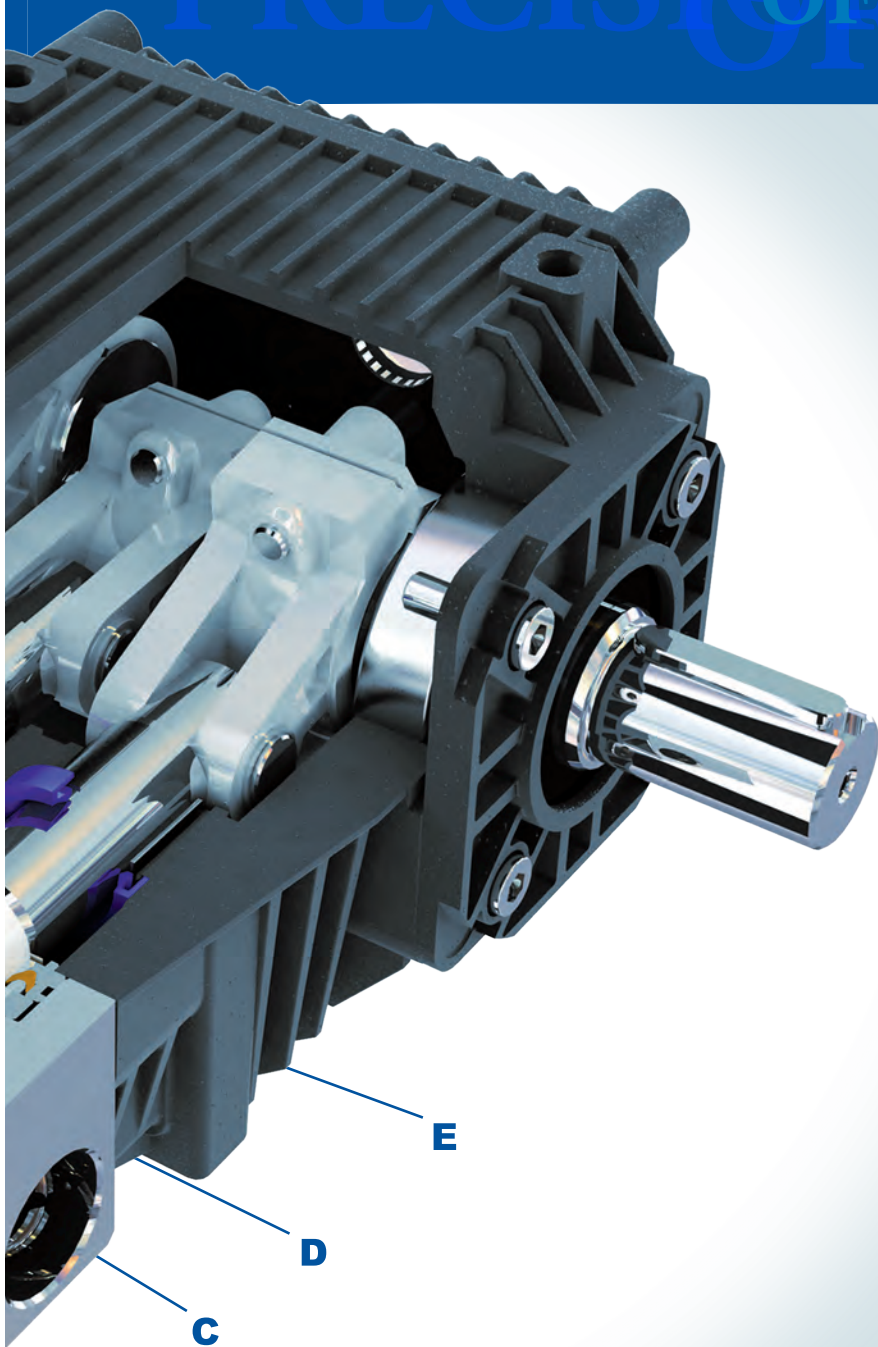
- A** Tappi valvola aspirazione/mandata antisvitamento e antistrappo in AISI 316 con OR ribassato a protezione filettatura (esclusiva Bertolini).
- B** Viti in acciaio inox AISI 316.
- C** Vite serraggio pistone ceramico in acciaio inox AISI 316.
- D** Testata pompa in acciaio inox AISI 316 a sezione variabile in funzione della portata.
- E** Pacco guarnizioni per alta temperatura (TAM) con supporto anteriore e posteriore in acciaio inox AISI 316 ed anello antiestrusione in PTFE.
- F** Valvole aspirazione/mandata con molla, otturatore e sede in acciaio AISI 316.



- A** *Innovated stainless steel 316 valve caps design prevents cap failure due to over pressurization by isolating valve caps threads (exclusive Bertolini design).*
- B** *Stainless steel 316 screws.*
- C** *Stainless steel 316 piston bolt.*
- D** *Stainless steel 316 pump head with section proportional to the flow box.*
- E** *High temperature packings system (TAM) with stainless steel 316 intermedate ring, stainless steel 316 retainer and PTFE anti-extrusion ring.*
- F** *Rapid action check valves with spring, poppet and seat made of 316 stainless steel.*



highest quality state of the art
SERIE
316



Pompes avec culasse en acier inox **AISI 316** utilisées dans le domaine de l'osmose inverse, dessalement de l'eau, industries alimentaires, chimique et pharmaceutique.

Application directe à moteurs électriques (1450-1725 t/min.) et à essence par réducteur ou poulies.

Configuration compacte, donc d'installation facile, fabriquées avec des solutions technologiques à l'avant-garde et composants de première qualité, qui consolident la fiabilité et la durée de la pompe, selon la philosophie Bertolini.



Bombas con culata en acero inox. **AISI 316** para el empleo en el sector de la ósmosis inversa, desalación del agua, industrias alimentaria, farmacéutica y química. Aplicables directamente a motores eléctricos (1450-1725 Rev./min.) y de explosión, con reductor o poleas. Configuración compacta, luego de fácil instalación, construidas con soluciones tecnológicas avanzadas y materiales de alta calidad, para el uso específico en el sector al que han sido destinadas, que aseguran prestaciones de duración y confiabilidad, en el respeto de la filosofía Bertolini.



- A** Nouveau système bouchons clapets contre les risques de dévissage et de rupture en acier inox AISI 316. Le joint torique incorporé en bas du bouchon, protégé par le filetage, consolide la résistance et l'étanchéité, ainsi sa longévité (point fort exclusif Bertolini).
- B** Vis en acier inox AISI 316.
- C** Vis serrage du piston en céramique en acier inox AISI 316.
- D** Culasse pompe en acier inox AISI 316 avec coupe en fonction du débit.
- E** Ensemble d'étanchéité conçu pour températures élevées (série TAM), avec bague de support avant-arrière en acier inox AISI 316 et bague antiextrusion en PTFE.
- F** Clapets aspiration /refoulement avec ressort, obturateur et siège en acier inox AISI 316.



- A** Tapones válvulas aspiración/envío antidesatornillamiento y antirotura en acero AISI 316 con OR colocado bajo del tapón, protegido por el roscado (exclusiva Bertolini).
- B** Tornillos en acero inox AISI 316.
- C** Tornillo pistón en cerámica en acero inox AISI 316.
- D** Culata bomba en acero inox AISI 316 de sección variable en función del caudal.
- E** Juntas para altas temperaturas (serie TAM) con soporte anterior y posterior en acero inox AISI 316 y anillo antiextrusión en PTFE.
- F** Válvulas aspiración/envío con resorte, obturador y alojamiento en acero AISI 316.