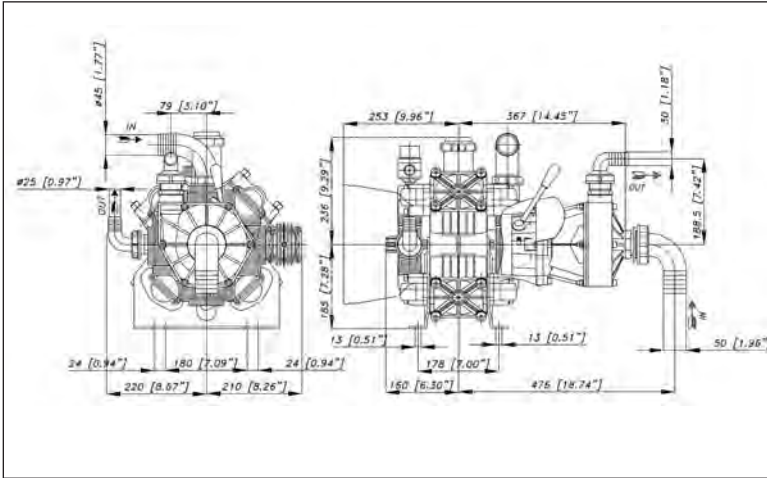


MULTIPOLY Series

D.M.P. 480 28.9268.97.B

Pumping unit in polypropylene composed of a 4 diaphragm pump and a centrifugal pump.
 Насосный узел из полипропилена, состоящий из 4-мембранного насоса и центробежного насоса.
 Pumpwerk aus Polypropylen, bestehend aus Pumpe mit 4 Membranen und Kreiselpumpe.



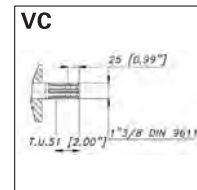
Optional

Specifications Технические характеристики Technische Daten		Mod. POLY 2180 VC		Mod. IMPELLER 350P POLY	
R.P.M., об/мин; Drehzahl	g/min	R.P.M.	550	550	550
Power - Мощность - Leistung	KW	HP	4,9	6,5	4,2
Weight - Вес - Gewicht	kg	lb	26		57,2
Negative pressure Перепад уровней всасывания Saughöhenunterschied	MAX	M	ft	1,5	4,9
	Discontinuous service Прерывистая работа Aussetzender Betrieb	mt	ft	3	9,8
Ø Intake - Всасывание - Saugleitung	mm	in	45	1"3/4	NPT
Ø High pressure - Напор - Druckleitung	mm	in	25	1"	NPT
MAX Temperature - Температура - Temperatur	°C	°F	60	140	60
Oil type - Тип масла - Ölsorte	SAE	W	30	30	90
Oil capacity - Объем масла - Ölfassungsvermögen	lt	U.S.G.	2,1	0,55	0,2

PUMP SHAFT
ВАЛ НАСОСА
PUMPENWELLE



FRONT - ПЕР. VORN



PERFORMANCE CHART - ТАБЛИЦА ПРОИЗВОДИТЕЛЬНОСТИ WIRKLEISTUNGSTABELLE

POLY 2180		R.P.M. - об/мин - Drehzahl								IMPELLER 350P POLY		R.P.M. - об/мин - Drehzahl	
		400		450		500		550				550	
BAR	P.S.I.	L/min, USGPM	Kw HP	L/min, USGPM	Kw HP	L/min, USGPM	Kw HP	L/min, USGPM	Kw HP	BAR	P.S.I.	L/min, USGPM	Kw HP
2	29	124	0,5	139	0,5	155	0,6	170	0,7	0,5	7,25	342	4,9
		32,7	0,6	36,7	0,7	40,8	0,8	44,9	0,9	1,5	21,75	86,3	6,6
5	72,5	123	1,2	138	1,4	154	1,5	169	1,7	2	29	305	4,8
		32,5	1,6	36,5	1,8	40,6	2,0	44,6	2,2	3	43,5	263	4,6
10	145	121	2,4	137	2,7	152	3,0	167	3,3	3,5	50,75	218,5	4,4
		32,1	3,2	36,1	3,6	40,1	4,0	44,1	4,4	4	58	147	4,2
15	218	120	3,5	135	4,0	150	4,4	165	4,9			38,83	5,7
		31,7	4,7	35,7	5,3	39,6	5,9	43,6	6,5				

