

IMPELLER**POLY** Series



342
l/min

90.3
USGPM



4
bar

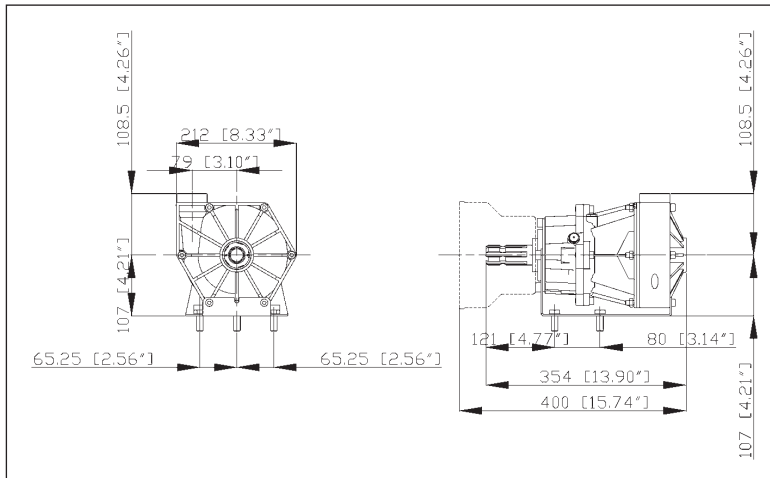
58
P.S.I.

IMPELLER 350P POLY 31.8965.97.B

Centrifugal pump in polypropylene fitted with over-gear.

Центробежный насос из полипропилена в комплекте с повышающей передачей для привода.

Kreiselpumpe aus Polypropylen mit Übersetzungsgetriebe für den Antrieb.



Specifications Технические характеристики Technische Daten		Mod. IMPELLER 350P POLY	
R.P.M.; об/мин; Drehzahl	g/min	R.P.M.	550 550
Power - Мощность - Leistung	KW	HP	4,2 5,7
Weight - Вес - Gewicht	kg	lb	7 15,4
Negative pressure Перепад уровней всасывания Saughöhenunterschied	MAX	M	ft 1,5 4,9
	Discontinuous service Прерывистая работа Aussetzender Betrieb	mt	ft 3 9,8
Ø Intake - Всасывание - Saugleitung	mm	in	1" 1/2 F 1" 1/2 F
Ø High pressure - Напор - Druckleitung	mm	in	1" 1/4 F 1" 1/4 F
MAX Temperature - Температура - Temperatur	°C	°F	60 140
Oil type - Тип масла - Ölsorte	SAE	W	90 90
Oil capacity - Объем масла - Ölfassungsvermögen	lt	U.S.G.	0,2 0,05

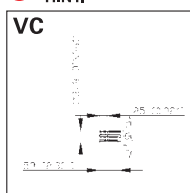
PERFORMANCE CHART - ТАБЛИЦА ПРОИЗВОДИТЕЛЬНОСТИ WIRKLEISTUNGSTABELLE

IMPELLER 350P POLY		R.P.M. - об/мин - Drehzahl							
		400		450		500		550	
BAR	P.S.I.	L/min. USGPM	Kw HP	L/min. USGPM	Kw HP	L/min. USGPM	Kw HP	L/min. USGPM	Kw HP
0,5	7,25	258 68,1	1,1 1,5	279,5 73,8	3,2 4,4	311 82,0	4,9 6,7	342 90,3	4,9 6,7
1,5	21,75	200 53,0	1,0 1,4	267 70,6	3,2 4,3	297 78,5	4,9 6,6	327 86,3	4,9 6,6
2	29	108 28,6	0,8 1,1	249 65,9	3,0 4,1	277 73,2	4,8 6,5	305 80,5	4,8 6,5
3	43,5			215 56,9	2,9 3,9	239 63,2	4,6 6,3	263 69,5	4,6 6,3
3,5	50,75			179 47,2	2,6 3,6	199 52,5	4,4 6,0	218,5 57,72	4,4 6,0
4	58			120 31,8	2,3 3,1	134 35,3	4,2 5,7	147 38,83	4,2 5,7

PUMP SHAFT ВАЛ НАСОСА PUMPENWELLE



REAR - ЗАД.
HINT.



IMPELLER 350

