

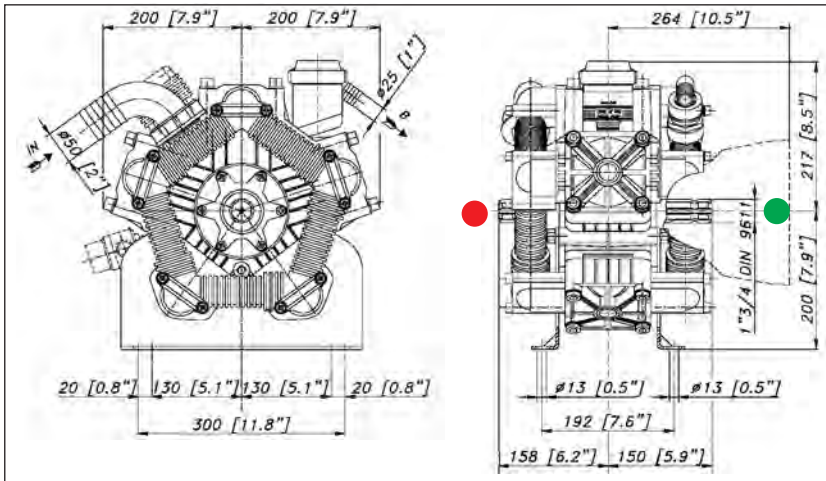
POLY Series

POLY 2210

55.6000.97.3 - VD
55.6002.97.3 - VM
55.6015.97.3 - VC
55.6016.97.3 - VC2

Five piston semi-hydraulic diaphragm pump.

Насос с 5 полугидравлическими узлами мембрана - поршень.
 Pumpe mit 5 halbhydraulischen Kolbenmembranen.



Optional

Specifications Технические характеристики Technische Daten			Mod. POLY 2210		
R.P.M.; об/мин; Drehzahl	g/min	R.P.M.	550	550	
Power - Мощность - Leistung	KW	HP	6	8	
Weight - Вес - Gewicht	kg	lb	33	72,6	
Negative pressure Перепад уровней всасывания Saughöhenunterschied	MAX	M	ft	1,5	4,9
		Discontinuous service Aussetzender Betrieb Прерывистая работа	mt	ft	3
Ø Intake - Всасывание - Saugleitung	mm	in	50	2"	
Ø High pressure - Напор - Druckleitung	mm	in	25	1"	
MAX Temperature - Температура - Temperatur	°C	°F	60	140	
Oil type - Тип масла - Ölsorte	SAE	W	30	30	
Oil capacity - Объем масла - Ölfassungsvermögen	lt	U.S.G.	3,25	0,85	

PERFORMANCE CHART - ТАБЛИЦА ПРОИЗВОДИТЕЛЬНОСТИ WIRKLEISTUNGSTABELLE

POLY 2210	R.P.M. - об/мин - Drehzahl								
	400		450		500		550		
BAR	P.S.I.	L/min. USGPM	Kw HP	L/min. USGPM	Kw HP	L/min. USGPM	Kw HP	L/min. USGPM	Kw HP
2	29	153 40,4	0,6 0,8	172 45,4	0,7 0,9	191 50,4	0,7 1,0	210 55,5	0,8 1,1
5	72,5	151 40,0	1,5 2,0	170 45,5	1,7 2,2	189 50,0	1,9 2,5	208 55,0	2,0 2,7
10	145	150 39,6	2,9 3,9	169 44,5	3,3 4,4	187 49,5	3,7 4,9	206 54,4	4,0 5,4
15	218	148 39,2	4,4 5,8	167 44,1	4,9 6,6	185 49,0	5,5 7,3	204 53,9	6,0 8,0

PUMP SHAFT • ВАЛ НАСОСА • PUMPENWELLE

● FRONT - ПЕР. VORN ● FRONT - ПЕР. VORN
● REAR - ЗАД. HINT. ● REAR - ЗАД. HINT. ● REAR - ЗАД. HINT.

VD - VM - VC 25 [0.99"] 1" 3/8 DIN 9611 T.U.51 [2.00"]	VC2 28 [1.10"] #100 [3.94"] #82.6 [3.25"] #25.4 [1.00"] #2.4 M8 10 [0.39"] 6.35 [0.25"] 55 [2.17"]	VD 25 [0.99"] T.U.51 [2.00"] 1" 3/8 DIN 9611	VM 44 [1.73"] 35 [1.38"] 9 [0.35"] 1" 3/8 DIN 9611 #82.6 [3.26"]	VD 10 [0.39"] #2 M12 #25.4 [1.00"] #82.6 [3.25"] #106.2 [4.18"] 28 [1.10"] 6.35 [0.25"] 46 [1.81"]
--	---	--	---	---