

POLY Series


249 /min
65.8 USGPM

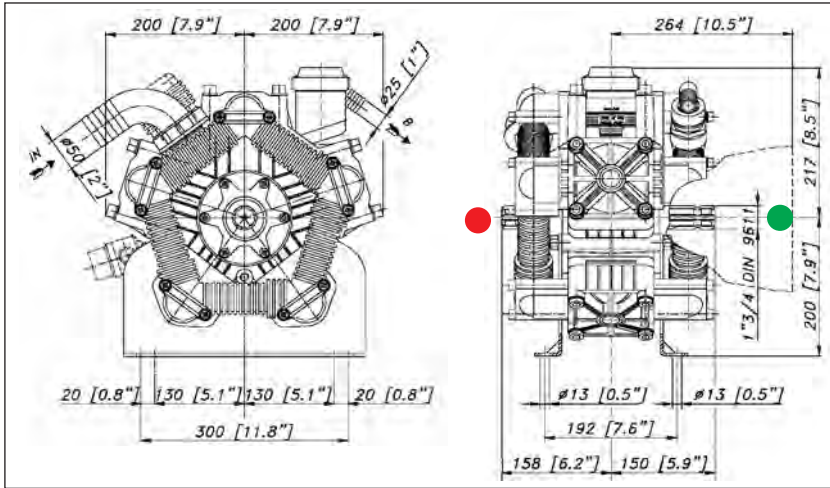
15 bar
218 P.S.I.

POLY 2240

- 55.7000.97.3 - VD**
- 50.7001.97.3 - VM**
- 50.7002.97.3 - VC**
- 50.7003.97.3 - VC2**

Five piston semi-hydraulic diaphragm pump.

Насос с 5 полугидравлическими узлами мембрана - поршень.
 Pumpe mit 5 halbhydraulischen Kolbenmembranen.



Optional  

Specifications Технические характеристики Technische Daten		Mod. POLY 2240	
R.P.M.; об/мин; Drehzahl	g/min	R.P.M.	550 550
Power - Мощность - Leistung	KW	HP	7,1 9,5
Weight - Вес - Gewicht	kg	lb	33 72,6
Negative pressure Перепад уровней всасывания Saughöhenunterschied	MAX	M	ft 1,5 4,9
	Discontinuous service / Прерывистая работа / Aussetzender Betrieb	mt	ft 3 9,8
Ø Intake - Всасывание - Saugleitung	mm	in	50 2"
Ø High pressure - Напор - Druckleitung	mm	in	30 1" 3/16
MAX Temperature - Температура - Temperatur	°C	°F	60 140
Oil type - Тип масла - Ölsorte	SAE	W	30 30
Oil capacity - Объем масла - Ölfassungsvermögen	lt	U.S.G.	3,25 0,85

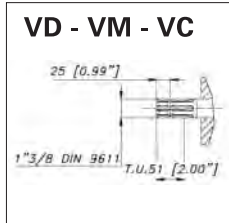
PERFORMANCE CHART - ТАБЛИЦА ПРОИЗВОДИТЕЛЬНОСТИ WIRKLEISTUNGSTABELLE

POLY 2240		R.P.M. - об/мин - Drehzahl							
		400		450		500		550	
BAR	P.S.I.	L/min.	Kw	L/min.	Kw	L/min.	Kw	L/min.	Kw
		USGPM	HP	USGPM	HP	USGPM	HP	USGPM	HP
2	29	181	0,7	204	0,8	226	0,9	249	1,0
		47,8	1,0	53,8	1,1	59,8	1,2	65,8	1,3
5	72,5	180	1,8	202	2,0	225	2,2	247	2,4
		47,5	2,4	53,4	2,7	59,3	2,9	65,3	3,2
10	145	178	3,5	200	3,9	223	4,4	245	4,8
		47,1	4,7	53,0	5,3	58,8	5,8	64,7	6,4
15	218	176	5,2	198	5,8	220	6,5	242	7,1
		46,5	6,9	52,3	7,8	58,1	8,7	63,9	9,5

PUMP SHAFT • ВАЛ НАСОСА • PUMPENWELLE



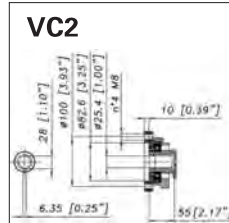
FRONT - ПЕР. VORN



VD - VM - VC



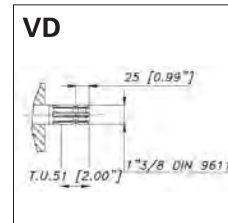
FRONT - ПЕР. VORN



VC2



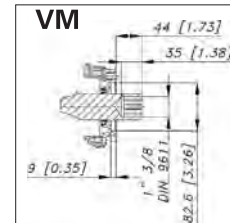
REAR - ЗАД. HINT.



VD



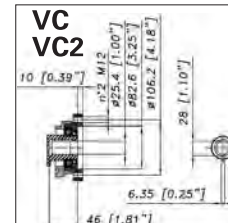
REAR - ЗАД. HINT.



VM



REAR - ЗАД. HINT.



VC VC2

