

POLY Series



260
l/min

687
USGPM



15
bar

218
P.S.I.

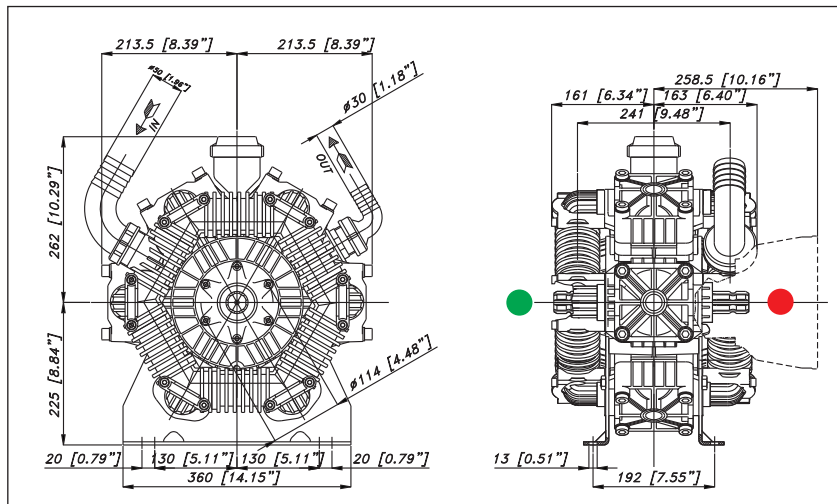
POLY 2260

14.6013.97.3 - VD
14.6038.97.3 - VM
14.6041.97.3 - VC
14.6042.97.3 - VC2

Six piston semi-hydraulic diaphragm pump.

Насос с 6 полугидравлическими узлами мембрана - поршень.

Pumpe mit 6 halbhydraulischen Kolbenmembranen.



Optional

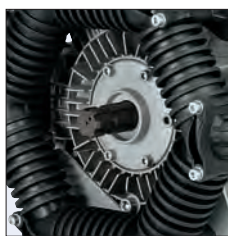


Specifications		Mod. POLY 2260	
Технические характеристики		Technische Daten	
R.P.M.; об/мин; Drehzahl	g/min	R.P.M.	550 550
Power - Мощность - Leistung	KW	HP	7,4 9,8
Weight - Вес - Gewicht	kg	lb	39 85,8
Negative pressure Перепад уровней всасывания Saughöhenunterschied	MAX	M	ft 1,5 4,9
	Discontinuous service Прерывистая работа Aussetzender Betrieb	mt	ft 3 9,8
Ø Intake - Всасывание - Saugleitung	mm	in	50 2"
Ø High pressure - Напор - Druckleitung	mm	in	30 1"3/16
MAX Temperature - Температура - Temperatur	°C	°F	60 140
Oil type - Тип масла - Ölsorte	SAE	W	30 30
Oil capacity - Объем масла - Ölfassungsvermögen	lt	U.S.G.	4,36 1,12

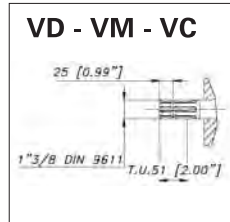
PERFORMANCE CHART - ТАБЛИЦА ПРОИЗВОДИТЕЛЬНОСТИ WIRKLEISTUNGSTABELLE

POLY 2260		R.P.M. - об/мин - Drehzahl							
		400		450		500		550	
BAR	P.S.I.	L/min. USGPM	Kw HP	L/min. USGPM	Kw HP	L/min. USGPM	Kw HP	L/min. USGPM	Kw HP
2	29	189 50,0	0,7 1,0	213 56,2	0,8 1,1	236 62,4	0,9 1,2	260 68,7	1,0 1,4
5	72,5	188 49,6	1,8 2,5	211 55,8	2,1 2,8	235 62,0	2,3 3,1	258 68,2	2,5 3,4
10	145	185 48,8	3,6 4,8	208 54,9	4,1 5,5	231 61,0	4,5 6,1	254 67,1	5,0 6,7
15	218	182 48,0	5,4 7,2	205 54,0	6,0 8,0	227 60,0	6,7 8,9	250 66,1	7,4 9,8

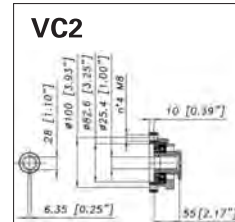
PUMP SHAFT • ВАЛ НАСОСА • PUMPENWELLE



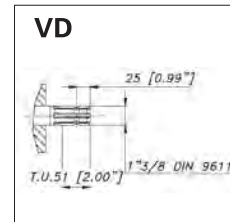
FRONT - ПЕР.
VORN



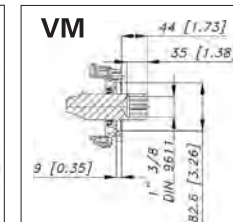
FRONT - ПЕР.
VORN



REAR - ЗАД.
HINT.



REAR - ЗАД.
HINT.



REAR - ЗАД.
HINT.

