

# Serie COMPACT



50.6  
l/min  
13.4  
USGPM



50  
bar  
725  
P.S.I.

## C 53.2

53.6000.97.3 - P  
53.6004.97.3 - PP

**Pompa a 3 pistoni in ceramica. "P" Albero scanalato 1" 3/8 anteriore e cilindrico Ø 35 mm. posteriore.**  
3 ceramic piston pump. "P" Front: male spline shaft 1"3/8 - Rear: solid shaft diam. 35mm  
Насос с 3 керамическими поршнями. "P" Шлицевой вал 1"3/8 передний и цилиндрический Ø 35мм задний.

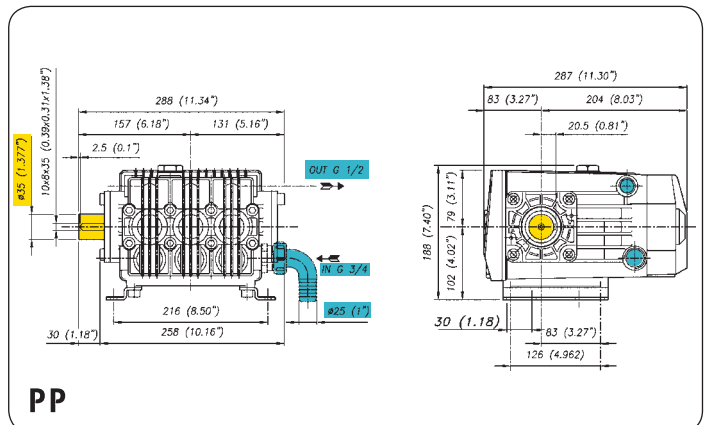
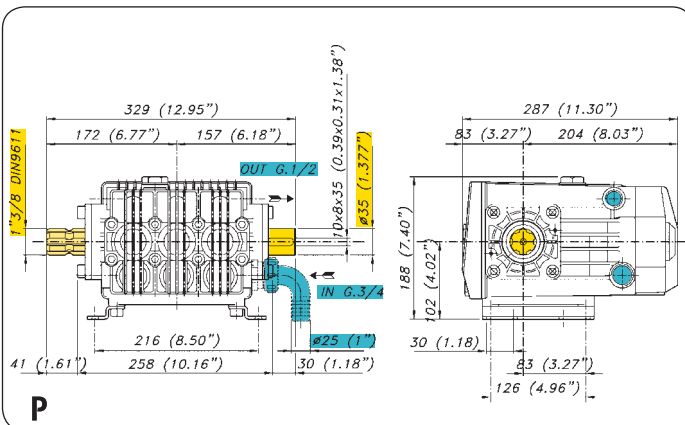
**Pompa a 3 pistoni in ceramica. "PP" Albero cilindrico Ø 35 mm.**  
3 ceramic piston pump. "PP" Solid shaft diam. 35mm  
Насос с 3 керамическими поршнями. "PP" Цилиндрический вал Ø 35 mm.



Easytube™

Smartcase™

SuperCoolingsystem™



Caratteristiche tecniche Specifications Технические характеристики				
g/min; R.P.M.; об/мин	g/min	R.P.M.	550	550
Potenza - Power - Мощность	KW	HP	4,9	6,6
Peso - Weight - Вес	Kg	lb	20	44
Dislivello aspirazione Negative pressure Перепад уровней	MAX	mt	ft	1,5 / 4,9
	Servizio discontinuo - Discontinuous Service - Прерывистая работа	mt	ft	3 / 9,8
Ø Aspirazione - Ø Intake - Ø Вход	mm	in	25	1"
Ø Mandata - Ø High pressure - Ø Выход	mm	in	G.1/2	G.1/2
Max. Temperatura - Max temperature - Температура	°C	°F	60	140
Tipo olio - Oil type - Тип масла	SAE	W	SAE 30	30W
Capacità olio - Oil capacity - Объем масла	lt	U.S.G.	1,9	0,5

TABELLA RENDIMENTI - PERFORMANCE CHART ТАБЛИЦА ПРОИЗВОДИТЕЛЬНОСТИ								
g./min; R.P.M.; об/мин	400		450		500		550	
	L/min USGPM	KW HP	L/min USGPM	KW HP	L/min USGPM	KW HP	L/min USGPM	KW HP
2	36,8	0,1	41,4	0,2	46,0	0,2	50,6	0,2
29	9,7	0,2	10,9	0,2	12,2	0,2	13,4	0,3
30	36,7	2,2	41,2	2,4	45,8	2,7	50,4	3,0
435	9,7	2,9	10,9	3,2	12,1	3,6	13,3	4,0
40	36,5	2,9	41,1	3,2	45,6	3,6	50,2	3,9
580	9,6	3,8	10,9	4,3	12,1	4,8	13,3	5,3
50	36,4	3,6	40,9	4,0	45,5	4,5	50,0	4,9
725	9,6	4,8	10,8	5,4	12,0	6,0	13,2	6,6