

PA Series 430.1 - 440



40 l/min
10,6 USGPM



40 bar
580 P.S.I.

PA 430.1

03.7007.97.3 - VF
03.7012.97.3-VF (900 R.P.M.)

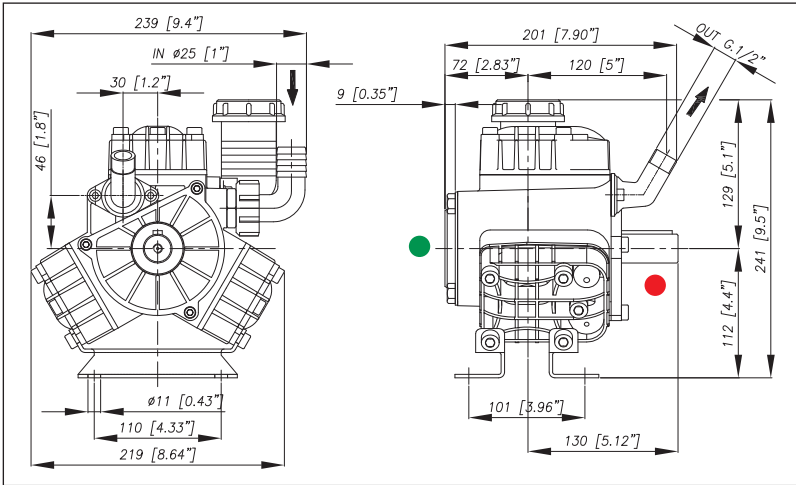
PA 440

03.7020.97.3 - VF
03.7025.97.3 - VM

Pompa a 3 membrane-pistone semidrauliche.

Three piston semi-hydraulic diaphragm pump.

Мембранно-поршневой насос с 3 полугидравлическими узлами.



Caratteristiche tecniche Specifications Технические характеристики

Peso - Weight - Вес		Kg	lb	7,8	17
Dislivello aspirazione Negative pressure Перепад уровня при всасывании	MAX	mt	ft	1,5	4,9
	Servizio discontinuo Discontinuous service - Прерывистая работа	mt	ft	3	9,8
Ø Aspirazione - Ø Intake - Ø Вход		mm	in	25	1"
Ø Mandata - Ø High pressure - Ø Выход		mm	in	G. 1/2	G. 1/2
Max. Temperatura - MAX Temperature - Макс. Температура		°C	°F	60	140
Tipo olio - Oil type - Тип масла		SAE	W	30	30
Capacità olio - Oil capacity - Объем масла		lt	U.S.G.	0,6	0,16

Optional - Optional - По заказу



ACCESSORI - ACCESSORIES - АКЦЕССУАРЫ



ACCESSORI D'AZIONAMENTO
DRIVE ACCESSORIES

Pag. 105



DISPOSITIVI DI SICUREZZA
SAFETY ACCESSORIES

Pag. 106

Pag. 106

ALBERO POMPA - PUMP SHAFT - ВАЛ НАСОСА



● POST - REAR - ЗАД.

● POST - REAR - ЗАД.

● ANT. - FRONT - ПЕР.



GRUPPI DI COMANDO
CONTROL UNITS

Pag. 92



COLLEGAMENTO
CONNECT

Pag. 107



FILTRI
FILTERS

Pag. 107

PA 430.1 - TABELLA RENDIMENTI - PERFORMANCE CHART ТАБЛИЦА ПРОИЗВОДИТЕЛЬНОСТИ

g/min R.P.M.: об/мин;	500		550		600		650	
	L/min USGPM	KW HP	L/min USGPM	KW HP	L/min USGPM	KW HP	L/min USGPM	KW HP
2	30,8 8,1	0,1 0,2	33,8 8,9	0,1 0,2	36,9 9,8	0,1 0,2	40,0 10,6	0,2 0,2
20	28,5 7,5	1,1 1,5	31,3 8,3	1,2 1,6	34,2 9,0	1,3 1,8	37,0 9,8	1,5 1,9
30	28,1 7,4	1,7 2,2	30,9 8,2	1,8 2,4	33,7 8,9	2,0 2,7	36,5 9,6	2,2 2,9
40	27,7 7,3	2,2 2,9	30,5 8,0	2,4 3,2	33,2 8,8	2,6 3,5	36,0 9,5	2,8 3,8

PA 440 - TABELLA RENDIMENTI - PERFORMANCE CHART ТАБЛИЦА ПРОИЗВОДИТЕЛЬНОСТИ

g/min R.P.M.: об/мин;	400		450		500		550	
	L/min USGPM	KW HP	L/min USGPM	KW HP	L/min USGPM	KW HP	L/min USGPM	KW HP
2	29,8 7,9	0,1 0,2	33,5 8,9	0,1 0,2	37,3 9,8	0,1 0,2	41,0 10,8	0,2 0,2
20	28,4 7,5	1,1 1,5	31,9 8,4	1,3 1,7	35,5 9,4	1,3 1,9	39,0 10,3	1,5 2,0
30	27,3 7,2	1,6 2,1	30,7 8,1	1,8 2,4	34,1 9,0	2,0 2,7	37,5 9,6	2,2 3,0
40	26,9 7,1	2,1 2,8	30,3 8,0	2,4 3,2	33,6 8,9	2,6 3,5	37,0 9,8	2,9 3,9