

PA Series 430.1 - 440



40 l/min
10,6 USGPM



40 bar
580 P.S.I.

PA 430.1

03.7007.97.3 - VF
03.7012.97.3-VF (900 R.P.M.)

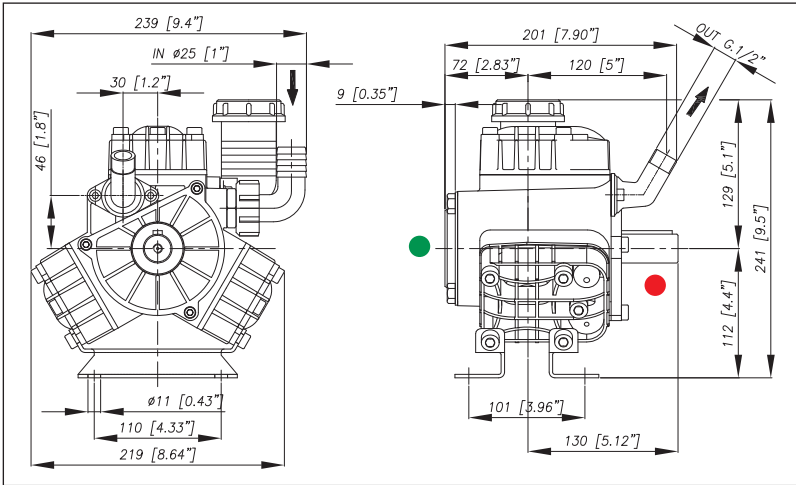
PA 440

03.7020.97.3 - VF
03.7025.97.3 - VM

Pompa a 3 membrane-pistone semidrauliche.

Three piston semi-hydraulic diaphragm pump.

Мембранно-поршневой насос с 3 полугидравлическими узлами.



Caratteristiche tecniche Specifications Технические характеристики

Peso - Weight - Вес		Kg	lb	7,8	17
Dislivello aspirazione Negative pressure Перепад уровня при всасывании	MAX	mt	ft	1,5	4,9
	Servizio discontinuo Discontinuous service - Прерывистая работа	mt	ft	3	9,8
Ø Aspirazione - Ø Intake - Ø Вход		mm	in	25	1"
Ø Mandata - Ø High pressure - Ø Выход		mm	in	G. 1/2	G. 1/2
Max. Temperatura - MAX Temperature - Макс. Температура		°C	°F	60	140
Tipo olio - Oil type - Тип масла		SAE	W	30	30
Capacità olio - Oil capacity - Объем масла		lt	U.S.G.	0,6	0,16

Optional - Optional - По заказу



ACCESSORI - ACCESSORIES - АКССУАРЫ



ACCESSORI D'AZIONAMENTO
DRIVE ACCESSORIES

Pag. 105



DISPOSITIVI DI SICUREZZA
SAFETY ACCESSORIES

Pag. 106

Pag. 106

ALBERO POMPA - PUMP SHAFT - ВАЛ НАСОСА



● POST - REAR - ЗАД. ● POST - REAR - ЗАД. ● ANT. - FRONT - ПЕР.



GRUPPI DI COMANDO
CONTROL UNITS

Pag. 92



COLLEGAMENTO
CONNECT

Pag. 107



FILTRI
FILTERS

Pag. 107

PA 430.1 - TABELLA RENDIMENTI - PERFORMANCE CHART ТАБЛИЦА ПРОИЗВОДИТЕЛЬНОСТИ

g/min R.P.M. → об/мин;	500		550		600		650	
	L/min USGPM	KW HP	L/min USGPM	KW HP	L/min USGPM	KW HP	L/min USGPM	KW HP
2 29	30,8 8,1	0,1 0,2	33,8 8,9	0,1 0,2	36,9 9,8	0,1 0,2	40,0 10,6	0,2 0,2
20 290	28,5 7,5	1,1 1,5	31,3 8,3	1,2 1,6	34,2 9,0	1,3 1,8	37,0 9,8	1,5 1,9
30 435	28,1 7,4	1,7 2,2	30,9 8,2	1,8 2,4	33,7 8,9	2,0 2,7	36,5 9,6	2,2 2,9
40 580	27,7 7,3	2,2 2,9	30,5 8,0	2,4 3,2	33,2 8,8	2,6 3,5	36,0 9,5	2,8 3,8

PA 440 - TABELLA RENDIMENTI - PERFORMANCE CHART ТАБЛИЦА ПРОИЗВОДИТЕЛЬНОСТИ

g/min R.P.M. → об/мин;	400		450		500		550	
	L/min USGPM	KW HP	L/min USGPM	KW HP	L/min USGPM	KW HP	L/min USGPM	KW HP
2 29	29,8 7,9	0,1 0,2	33,5 8,9	0,1 0,2	37,3 9,8	0,1 0,2	41,0 10,8	0,2 0,2
20 290	28,4 7,5	1,1 1,5	31,9 8,4	1,3 1,7	35,5 9,4	1,3 1,9	39,0 10,3	1,5 2,0
30 435	27,3 7,2	1,6 2,1	30,7 8,1	1,8 2,4	34,1 9,0	2,0 2,7	37,5 9,6	2,2 3,0
40 580	26,9 7,1	2,1 2,8	30,3 8,0	2,4 3,2	33,6 8,9	2,6 3,5	37,0 9,8	2,9 3,9