

PA Series 530



54 14,3
l/min USGPM



40 580
bar P.S.I.

23.6004.97.3 - VF
23.6005.97.3 - VC
23.6006.97.3 - VM
23.6009.97.3 - VS

Pompa a 3 membrane - pistone semidrauliche.

Versioni disponibili: "VF": albero standard 6 fori - "VC": Albero scanalato 1" 3/8 anteriore - standard 6 fori posteriore - "VM": Albero scanalato 1" 3/8 maschio anteriore - scanalato 1" 3/8 femmina posteriore - "VS": Albero scanalato 1" 3/8 maschio anteriore

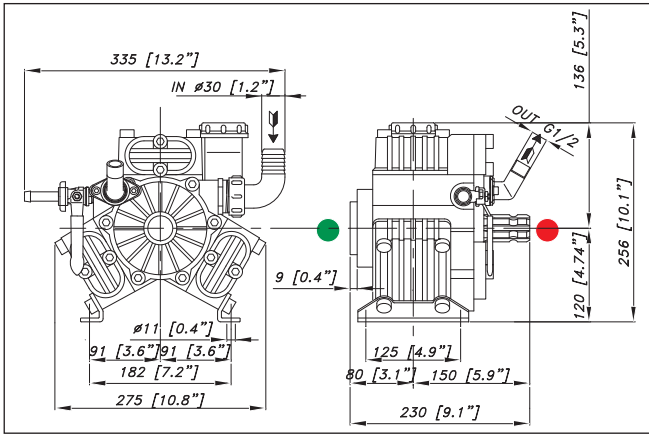
Three piston semi-hydraulic diaphragm pump

Versions available: "VF": standard 6 holes shaft. "VC": Front: 1" 3/8 spline shaft. Rear: standard 6 holes. "VM": front: 1" 3/8 male spline shaft. Rear: 1" 3/8 female spline shaft. "VS": front: 1" 3/8 male spline shaft

Мембранно-поршневой насос с 3 полугидравлическими узлами.

Варианты, имеющиеся в наличии: "VF" - стандартный вал 6 отверстий. "VC": шлицевый вал 1" 3/8 - передний. Задний: стандартный вал 6 отверстий. "VM": передний: 1" 3/8 шлицевый вал мужской. Задний: 1" 3/8 шлицевый вал женский. "VS": передний: 1" 3/8 шлицевый вал мужской.

23.6240.97.3-VC
(1000 R.P.M.)



Optional - Optional - По заказу **D H V**

Caratteristiche tecniche

Specifications

Технические характеристики

g/min; R.P.M.; об/мин;	g/min.	R.P.M.	550	550	
Potenza - Power - Мощность	KW	HP	4,0	5,4	
Peso - Weight - Вес	Kg	lb	14	31	
Dislivello aspirazione Negative pressure Перепад уровня при всасывании	MAX	mt	ft	1,5	4,9
	Servizio discontinuo Discontinuous service - Прерывистая работа	mt	ft	3	9,8
Ø Aspirazione - Ø Intake - Ø Вход	mm	in	30	1" 1/8	
Ø Mandata - Ø High pressure - Ø Выход	mm	in	G. 1/2	G. 1/2	
Max. Temperatura - MAX Temperature - Макс Температура	°C	°F	60	140	
Tipo olio - Oil type - Тип масла	SAE	W	30	30	
Capacità olio - Oil capacity - Объем масла	lt	U.S.G.	0,5	0,13	

TABELLA RENDIMENTI - PERFORMANCE CHART

ТАБЛИЦА ПРОИЗВОДИТЕЛЬНОСТИ

g/min R.P.M. → об/мин;	400		450		500		550	
	L/min USGPM	KW HP	L/min USGPM	KW HP	L/min USGPM	KW HP	L/min USGPM	KW HP
2	39,3 10,4	0,2 0,2	44,2 11,7	0,2 0,2	49,1 13,0	0,2 0,3	54,0 14,3	0,2 0,3
20	37,8 10,0	1,5 2,0	42,5 11,2	1,7 2,2	47,3 12,5	1,9 2,5	52,0 13,7	2,0 2,7
30	37,5 9,9	2,2 2,9	42,1 11,1	2,5 3,3	46,8 12,4	2,8 3,7	51,5 13,6	3,0 4,1
40	37,1 9,8	2,9 3,9	41,7 11,0	3,3 4,4	46,4 12,2	3,6 4,9	51,0 13,5	4,0 5,4

ALBERO POMPA - PUMP SHAFT - ВАЛ НАСОСА



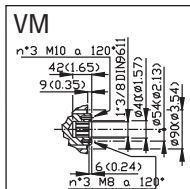
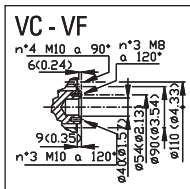
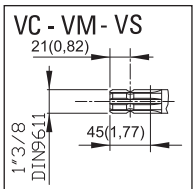
● **ANT.** - FRONT - ПЕР.



● **POST.** - REAR - ЗАД.



● **POST.** - REAR - ЗАД.

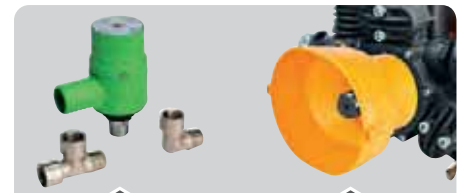


ACCESSORI - ACCESSORIES - АКЦЕССУАРЫ



ACCESSORI D'AZIONAMENTO
DRIVE ACCESSORIES

Pag. 105



DISPOSITIVI DI SICUREZZA
SAFETY ACCESSORIES

Pag. 106

Pag. 106



COLLEGAMENTO
CONNECT

Pag. 107



FILTRI
FILTERS

Pag. 107



GRUPPI DI COMANDO
CONTROL UNITS

Pag. 92